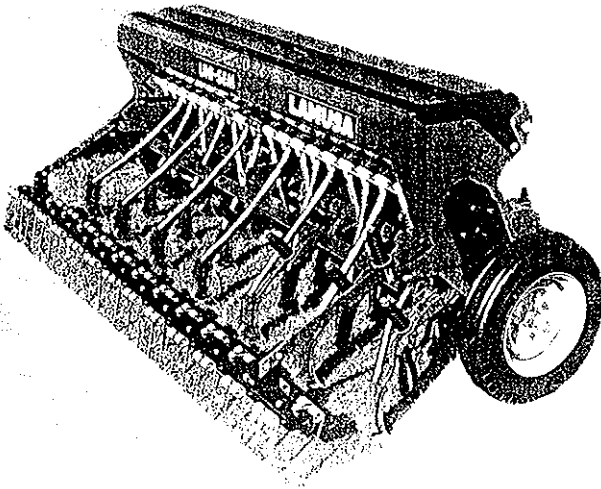




LAMUSA

SEMOIR UNIVERSAL



MISE EN SERVICE

RECHANCES

SEMOIRS



LAMUSA

TROIS RAISONS FONDAMENTALES

TERRAIN

Comme mieux soit aménagé, meilleur sera la qualité du semis. Sur de grandes mottes ou des sillons inégaux on ne peut pas réaliser un bon travail. Bien que les machines LAMUSA soient de dimensions idéales et puissent résister de durs efforts dans des conditions défavorables, on n'obtiendra pas un semis de qualité si le terrain à semer n'a pas les conditions nécessaires.

GRAINES

Il est indispensable d'utiliser UNE GRAINE DE QUALITÉE, propre et s'il s'agit d'avarge, bien ébarbée.

PROFONDEUR

Pour les céréales: blé, orge, on la recommande de trois à cinq cms. Trop approfondir c'est un erreur qui se paie cher, car la graine ne peut arriver à la surface et meurt. N'importe pas que l'on voie des graines: les dents de l'herse les recouvriront.

DEUX AVERTISSEMENTS

PREMIER

Il faut prendre soin du fait que: en mettant en marche la machine il n'y a pas de graines dans les sillons ouverts pendant les deux premiers mètres. Et au contraire: en arrêtant la machine les graines qui descendent dans les tubes s'écouleront et s'entasseront. Il ne faut pas l'oublier pour une meilleure finition.

DEUXIÈME

Travailler toujours à une vitesse uniforme. Les accélérations et les freinages brusques ne distribueront pas les graines régulièrement.



MISE EN SERVICE

NIVELAGE ET CONTRÔLE DE PROFONDEUR

- 1.- La profondeur générale des bras est réglée avec le fuseau central.
- 2.- Les socs avant peuvent moins pénétrer que les arrières, car à profondeur égale la terre que soulèvent les socs arrière recouvriraient excessivement la graine de la file avant. Pour le corriger rapidement, on peut prolonger légèrement le bras du troisième point du tracteur, même si la trémie est un peu décompensée.

ESSAI DE DÉBIT

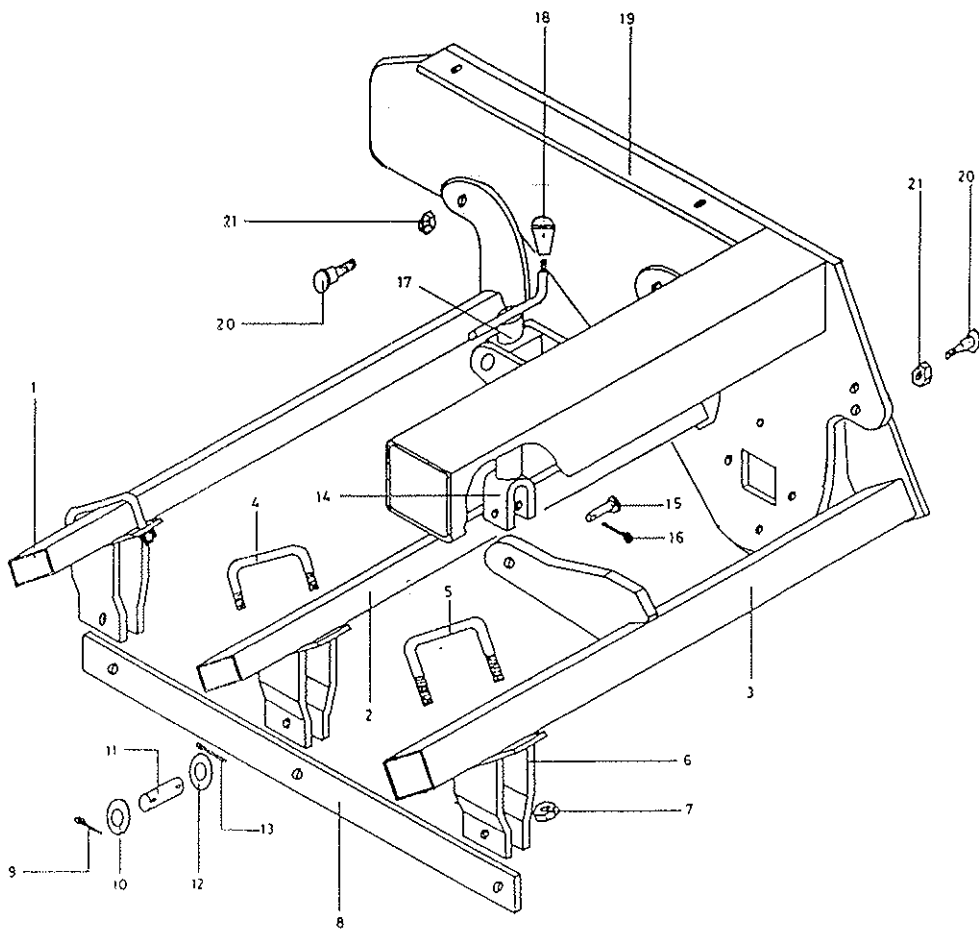
Pour un semis précis il est convenant de faire au préalable un essai de débit:

1. Choisir, par sondage, une ouverture avec le levier du graduateur de semence, situé devant de la trémie.
2. Pour travailler commodément, la machine doit s'acrocher au tracteur et les roues ne doivent pas frôler le sol.
3. Étendre une bâche dessous du semoir, pour recuire la semence.
4. Tourner la roue (au sens du travail) **DU COTÉ MOTRICE**, selon la règle suivante: Modèle UNIVERSAL-3000/19..... 17 tours
5. Peser la grainerecueillie. Le poids multiplié par 100, sera le débit à l'hectare



LAMUSA

CHÂSSIS





LAMUSA

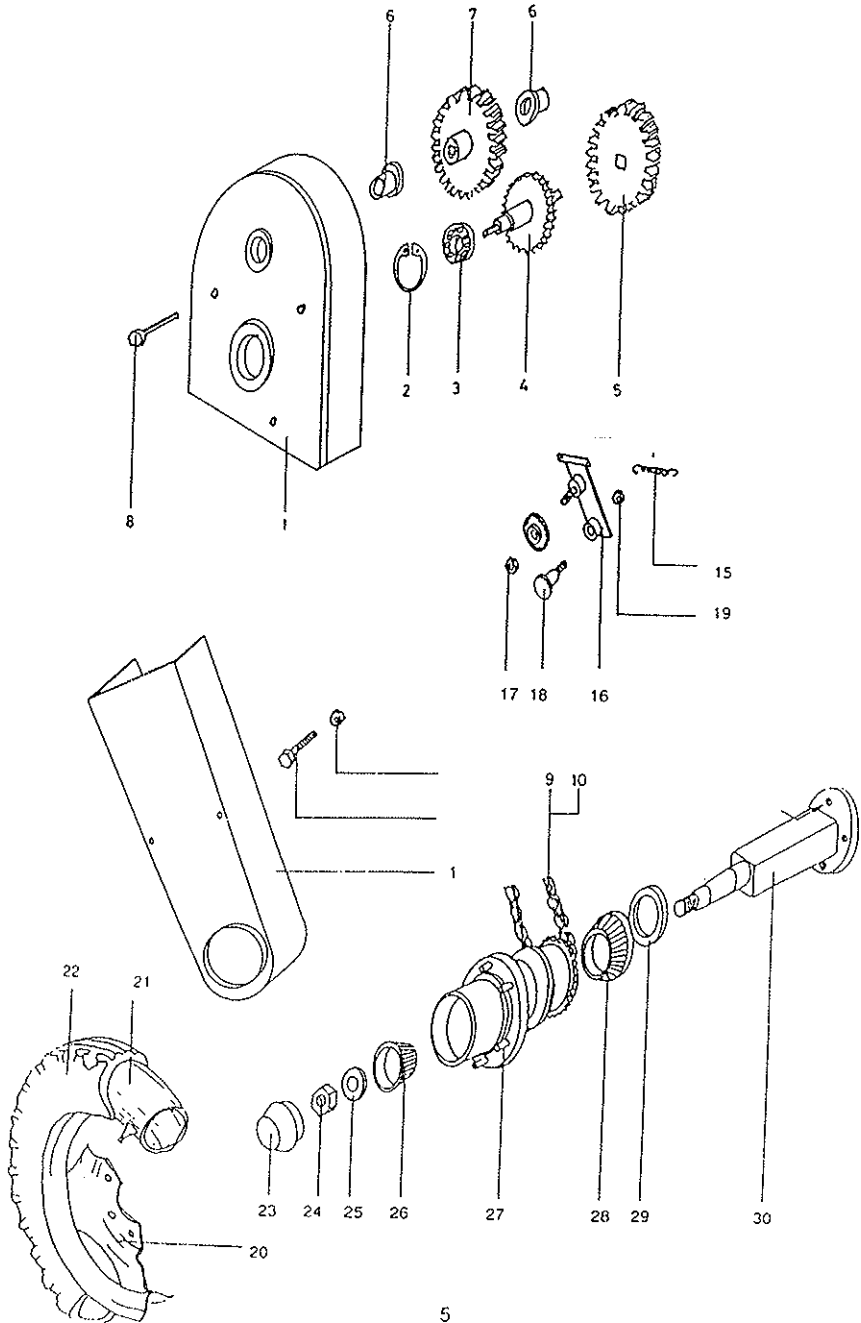
CHÂSSIS

FIGURE	REFERENCE	DENOMINATION
1	-	Train Postérieur
2	-	Train Intermède
3	-	Train Avant
4	715-2	Bride pour bras intermède et postérieur.
5	715-1	Bride pour bras d'avant.
6	714	Bride sujection pletine union trains.
7	-	Écrou M12 avec Rondelle Grower.
8	712	Pletine d'ammarrage.
9	-	Goupille à double branche Ø 5 x 40
10	-	Rondelle Plate M16
11	713	Boulon de bride
12	-	Rondelle Plate
13	-	Goupille à double branche Ø 5 x 40
14	708/6	Tube avec écrou et fourchette de broche profondeur.
15	708/9	Boulon pour fourchette broche profund.
16	-	Goupille à double branche Ø 5 x 40
17	708/1	Happe contrôle de profondeur.
18	708/4	Pigné.
19	-	Conjoint châssis de la machine.
20	705	Vis boulon de tournement de trains.
21	-	Écrou M16 avec Rondelle Grower.



TRANSMISSION DU CÔTÉ MOTRICE

LAMUSA





TRANSMISSION DU CÔTE MOTRICE

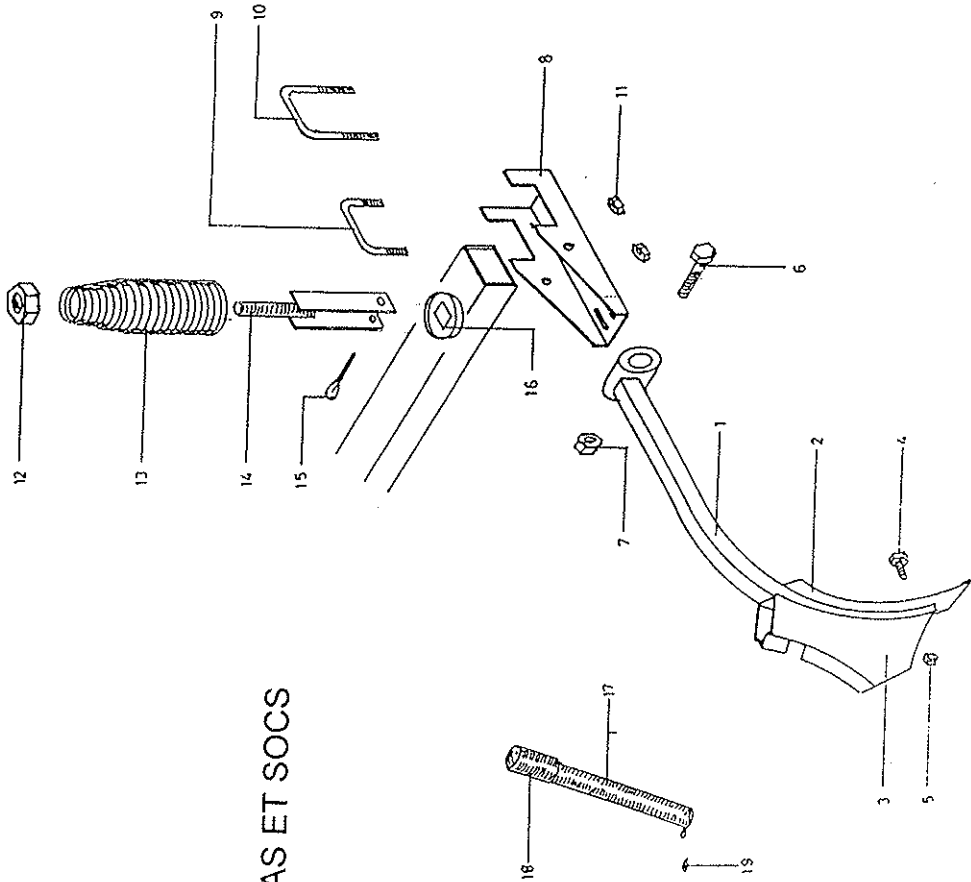
LAMUSA

FIGURE	REFERENCE	DENOMINATION
1	-	Boîtier de Protection de chaîne inférieur et supérieur.
2	-	Anneau Elastique.
3	-	Roulement
4	-	Pignon à chaîne Z=30 (1/2")
5	-	Pignon module 5 Z=19
6	-	Douille DU
7	-	Pignon Semeur - Module 5 Z=19
9	742/1	Chaîne 1/2"
10	742/3	Maillon d'attelage chaîne.
15	742/12	Monte-Ressort de chaîne.
16	742/5	Support du monte-pignon.
17	742/8	Vis de tournement support tendeur de chaîne.
18	-	Écrou Frein M-16
19	-	Jante de Roue.
20	-	Camara de Roue.
21	-	Couverture Pnéumatique.
22	-	Couvre-Moyen.
23	-	Écrou.
24	-	Pièce du retention du happe.
25	-	Pièce du retention du happe.
26	-	Roulement.
27	-	Moyeu de Roue.
28	-	Roulement.
29	-	Pièce de retention du happe.
30	-	Axé de Roue.



LAMUSA

BRAS ET SOCS





LAMUSA

BRAS ET SOCS

FIGURE	REFERENCE	DENOMINATION
1	717/1 717/1-D 717/1-I	Bras Droit à soc. Bras déplacé à droit D-80 à soc. Bras déplacé à gauche D-80 à soc.
2	719/1	Guichet 45 x 8
3	716/1	Sabot couvresemence.
4	-	Vis de charrue, 9 x 45
5	-	Écrou.
6	-	Vis DIN 931 - M 12 X 70
7	-	Écrou à frein M-12
8	724	Bride de bras.
9	715/2	Étrier de bras intermédiaire et poster.
10	715/1	Étrier de bras d'avant.
11	-	Écrou M12 et Rondelle Grower.
12	-	Écrou à frein M16
13	723-Sem	Ressort conique.
14	721/1	Fourche de bras.
15	721/4	Goupille à double branche Ø 10 x 70
16	722	Cuvette.
17	-	Ressort de chute de la semence.
18	-	Machon renfort de tube flexible.
19	-	Anneau d'amarrage de tube à sabot.

FIGURE	REFERENCE	DENOMINATION
12 à 15	737/1	Distributeur du semence complet.
20	-	Axe carré d'ouverture distributeur.
21	-	Axe Semeur.
28	-	Lévier d'ouverture.
29	-	Vis M6 x 40
34	-	Poignée de la levier.
35	-	Appui de trémie.
36	-	Gomme d'appui de la trémie.
37 à 39	-	Vis M10 x 25 - Rondelle - Écrou Frein
47 à 51	-	Conjoint charnière de couvercle.
52	-	Couvercle.

HERSE

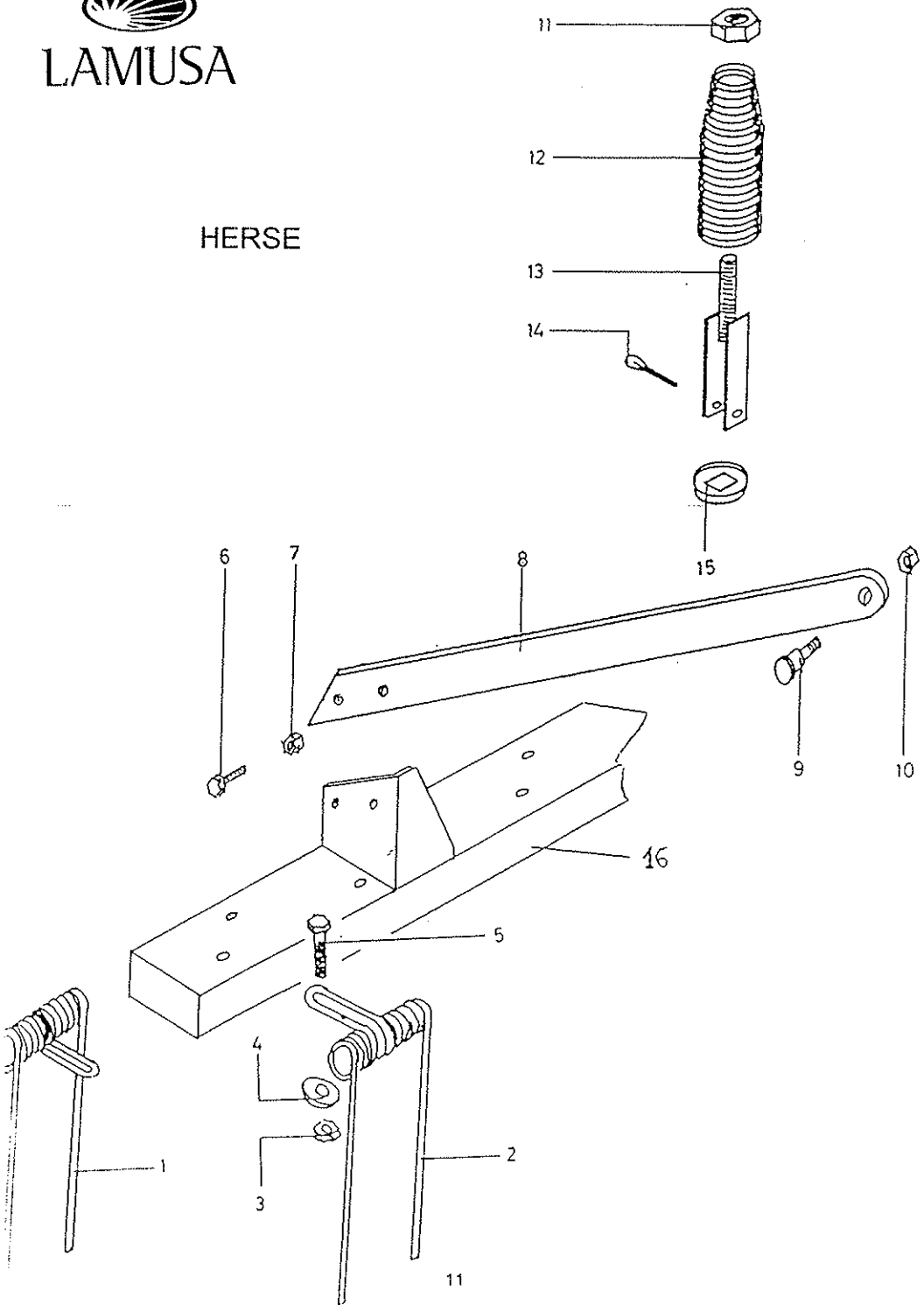
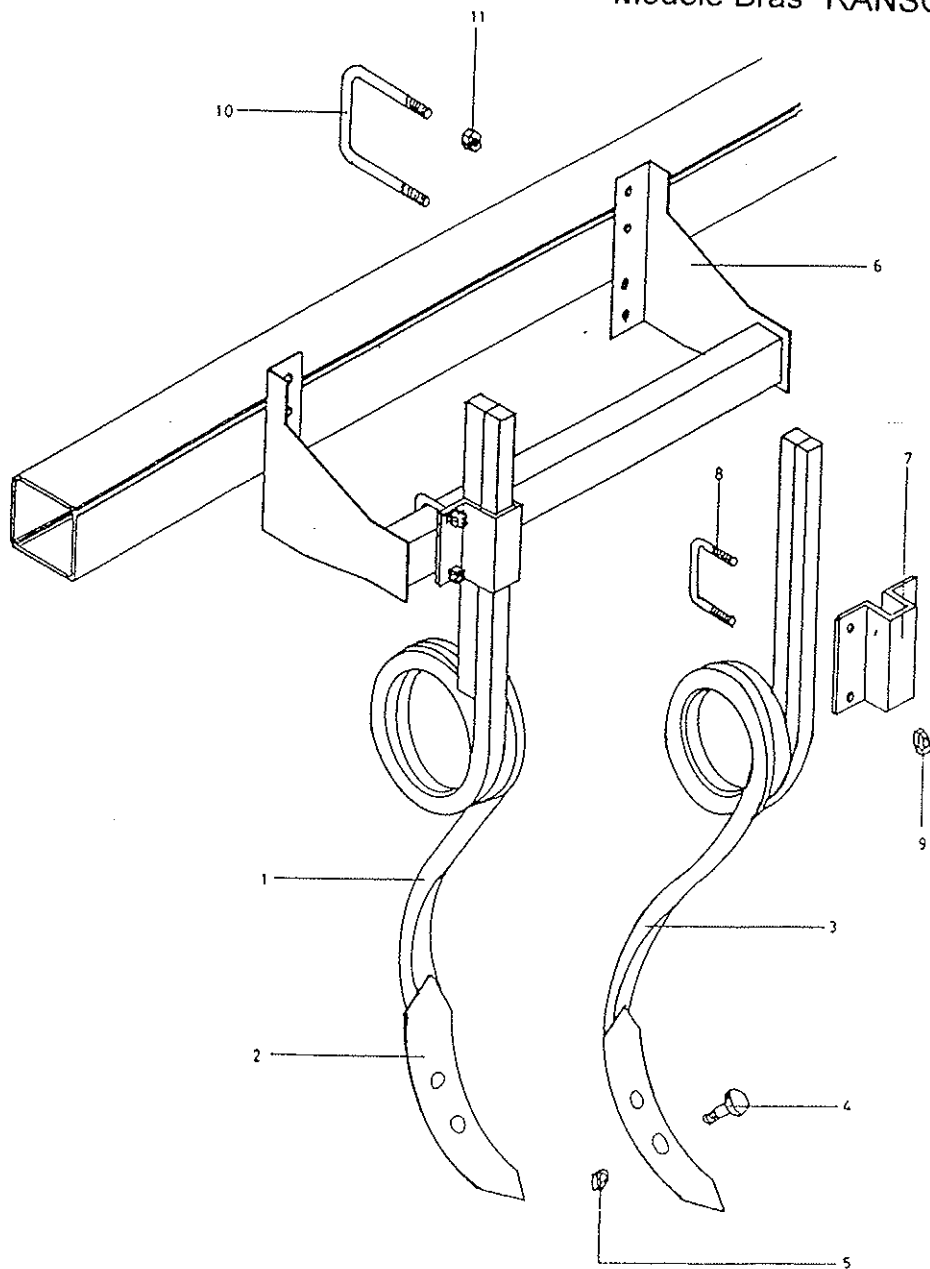


FIGURE	REFERENCE	DENOMINATION
1	-	Ressort de herse de devant.
2	-	Ressort de herse de derriere.
3	-	Écrou M12
4	-	Rondelle M12
5	-	Vis M12 x 70
6 y 7	-	Vis M12 x 40, avec écrou.
8	-	Bras de la herse.
9 y 10	-	Vis boulon M16 - Écrou Frein.
11	-	Écrou M16 Frein.
12	-	Ressort Conique 08
13	-	Fourche de herse.
14	-	Goupille.
15	-	Cuvette.
16	-	Châssis de herse.

EFFACEURS

Modèle Bras "RANSOME"



Modèle Bras "RANSOME"

FIGURE	REFERENCE	DENOMINATION
1	746/3-I	Bras Effaceur "RANSOME", GAUCHE.
2	719/I	Grille 45 x 8
3	746/3-D	Bras Eff. "RANSOME", déplacé droit.
4	-	Vis charrue M9 x 45
5	-	Écrou M9
6	-	Support de bras.
7	746/4	Bride Sujétion Bras.
8	746/7	Bride M12
9	-	Écrou à Frein M12
10	746/5	Goupille à double branche M16
11	-	Écrou à Frein M16



LAMUSA

LAMUSA AGROINDUSTRIAL, S.L.

Domicilio Fiscal: C/ Om, nº3 · Tel. 93 868 03 03 · Fax 93 868 00 55

Factoría: Ctra. de Igualada, s/n · Apartado de Correos 11

08280 CALAF (BARCELONA) España