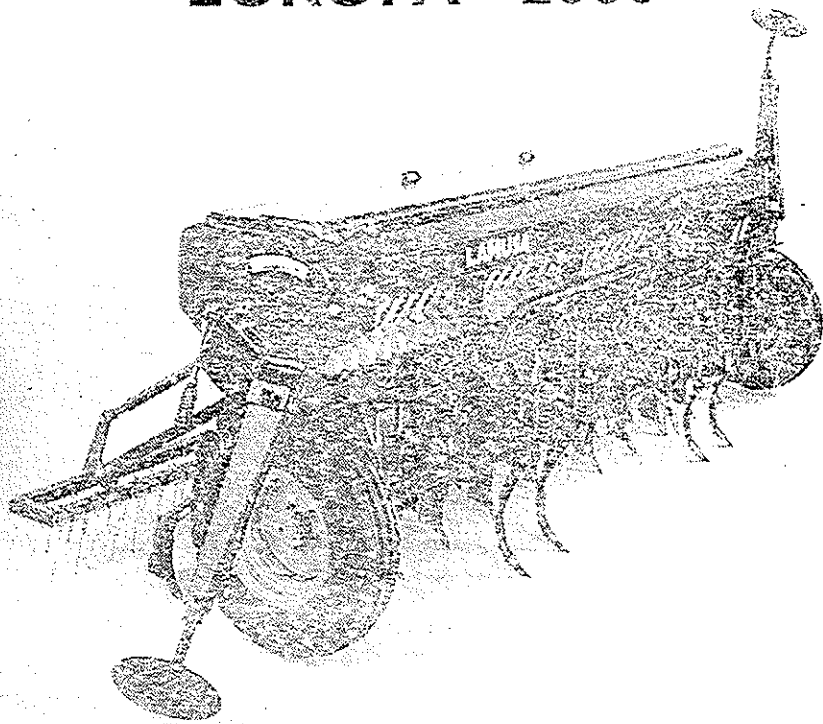




LAMUSA

EUROPA - 2000 N - XS



MANUAL DE SERVICIO  
DOSIFICACION Y  
MANTENIMIENTO

SEMBRADORAS





## ÍNDICE

Instrucciones Técnicas de seguridad de la máquina	2-3
Consejos prácticos para una buena siembra	4
Puesta en marcha	5
Mantenimiento y engrase	6
Control previo de semillas	7
Tabla orientativa de distribución de semillas	10
Control previo de semilla en Sembradora-Abonadora modelo <b>FERTISEM</b>	12
Tabla orientativa de distribución de abono	13
Cuenta-Hectáreas	14

## RECAMBIOS

Máquina <b>EUROPAY FERTISEM</b> . Bastidor y trenes. porta-rejas	16
Máquina <b>EUROPA</b> . Rodadura, transmisión en el lado motriz del variador	18
Máquina <b>EUROPA</b> . Rodadura, transmisión en el lado sistema agitador	20
Máquina <b>EUROPA</b> . Tren de rejas y bandejas porta-chorrillos	22
Máquina <b>FERTISEM</b> . Tren de rejas y chorrillos	24
Máquina <b>EUROPA</b> . Tolva y distribución	26
Máquina <b>FERTISEM</b> . Tolva y distribución	28
Rastra	30
Borra Huellas. Modelo brazo <i>Ransome</i>	32
Borra Huellas. Modelo brazo de <i>Muelle</i>	34
Marcadores de disco hidráulicos	36
Tabla niveladora central	38
Notas	40



## **INSTRUCCIONES TÉCNICAS DE SEGURIDAD DE LA MÁQUINA**

### USO APROPIADO DE LA SEMBRADORA

- La sembradora EUPORA-2000 ha sido construida para su aplicación normal en trabajos agrícolas, especialmente para la siembra de cereales y otras semillas en grano.
- Si como consecuencia de otras aplicaciones de la máquina se producen desperfectos o daños, el fabricante no se hará responsable de ellos.
- Deben respetarse todas las disposiciones legales relativas a la seguridad en las máquinas, las de tráfico y las de higiene y seguridad en el trabajo.
- Las modificaciones realizadas por cuenta del usuario anulan la posibilidad de garantía del fabricante para los posibles desperfectos o daños que se originen.



## DISPOSICIONES GENERALES DE SEGURIDAD Y PROTECCION DE ACCIDENTES

- Antes de poner la máquina en marcha, comprobar cada vez la seguridad de la máquina, en el trabajo y en lo relativo al tráfico.
- Al utilizar las vías públicas respetar las señales de tráfico y las ordenanzas respectivas.
- Familiarícese con todos los elementos de accionamiento, así como en el funcionamiento de la máquina, antes de ponerla en marcha.
- Antes de arrancar, compruebe la visibilidad de los alrededores de la máquina y la inexistencia de personas en la zona de trabajo.
- Está terminantemente prohibido subirse a la máquina durante el trabajo y el transporte.
- Prestar una atención muy especial al enganchar y desenganchar la máquina al tractor.
- Los gatillos de enganche rápido no deben estar bloqueados. Deben permanecer siempre cerrados y únicamente se abrirán cuando la máquina esté en el suelo para desengancharla.
- Al levantar la sembradora, se descarga el eje delantero del tractor. Vigilar que éste tenga carga suficiente para que no presente peligro de vuelco. Comprobar en esta situación la capacidad de dirección y de frenado.
- No abandonar nunca el asiento del conductor durante la marcha.
- En las pruebas de ensayo de dosificación de la sembradora, prestar atención a los puntos peligrosos por piezas en movimiento de giro. **AGITADOR EN EL INTERIOR DE LA TOLVA Y LA RUEDA CON EL RASCADOR.**
- No depositar elementos extraños en la tolva.
- Durante el transporte con la sembradora elevada, bloquear el mando de descenso. Antes de bajar del tractor, dejar la máquina en el suelo y extraer la llave de arranque.
- En trabajos de mantenimiento con la máquina elevada, utilizar siempre elementos de apoyo suficientes para evitar el posible descenso de la máquina.
- Antes de trabajar en la instalación hidráulica, bajar la máquina, eliminar la presión del circuito y parar el motor.
- Los tubos y mangueras de los circuitos hidráulicos sufren, en condiciones normales, un envejecimiento natural. La vida útil de estos elementos no debe superar los seis años. Observar periódicamente su estado y sustituirlos al cabo de este tiempo.



LAMUSA

## CONSEJOS PRÁCTICOS PARA UNA BUENA SIEMBRA

- 1) No es aconsejable una profundidad de siembra excesiva, ya que la semilla puede no tener la suficiente fuerza para llegar a la superficie. Se recomienda entre 3 y 5 centímetros.
- 2) En zonas muy frías donde se producen continuas heladas puede formarse una corteza quebradiza en la capa superficial del suelo que puede provocar que las primeras raíces del grano de semilla se queden sueltas de tierra y desprotegidas llegando a morir.  
  
En este caso se recomienda algo más de profundidad o proteger la semilla compactando el terreno con una pasada del rodillo posterior a la siembra.
- 3) La rastra cumple una función esencial para un buen acabado de siembra, ya que recubre de forma homogénea la semilla.
- 4) Al iniciar la marcha de siembra debe considerarse que en los primeros pasos no se deposita semilla, ya que pasan unos instantes desde que giran los distribuidores hasta que llega el grano al suelo.
- 5) Debe trabajarse a una velocidad uniforme, evitando acelerones y frenazos bruscos. De esta manera la semilla tendrá una distribución adecuada.
- 6) La semilla de siembra deberá ser de buena calidad y limpia de pajas y otras impurezas que dificulten un buen caudal de salida por el distribuidor.
- 7) La calidad de la siembra va en función del grado de preparación del terreno.  
  
Sobre grandes terrones o surcos desiguales se producirá una siembra irregular en el reparto.
- 8) Es muy recomendable equipar las máquinas con BORRA-HUELLAS delantero para levantar la pisada de las ruedas del tractor y tener el terreno perfectamente preparado.



## PUESTA EN MARCHA

- 1) La profundidad general de todos los brazos se regulan mediante el husillo central situado en la parte delantera de la máquina.
- 2) Cada uno de los brazos puede regularse a voluntad en su presión apretando o aflojando la tuerca situada sobre el muelle cónico.
- 3) Las rejas delanteras deben penetrar menos que las traseras, debido a que a igual profundidad la tierra que levantan las traseras se amontonará sobre la semilla depositada por las rejas delanteras recubriéndola excesivamente. Por tanto, es conveniente alargar unos centímetros el tensor del tercer punto del elevador hidráulico y hacer que la tolva se vea ligeramente inclinada hacia detrás.
- 4) La rueda DERECHA transmite el movimiento al VARIADOR CONTINUO DE VELOCIDADES que dosifica el grano de siembra.  
Cuando en la marcha de siembra se produzcan curvas muy pronunciadas, éstas deben tomarse hacia la izquierda puesto que si se hace hacia la derecha la rueda motriz se ralentiza y produce una menor dosis de semilla distribuida en un espacio de terreno determinado.
- 5) Al realizar las pruebas de dosificación de semilla o cuando la máquina está trabajando **NO** introducir las manos u otros objetos en el interior de la tolva en la zona del AGITADOR, ya que pueden producirse accidentes o averías al impedir el trabajo normal de este accesorio.
- 6) Cuando la máquina está trabajando o en el transporte de la misma no debe situarse ninguna persona sobre ella.
- 7) Debe comprobarse la presión de los neumáticos, que es la indicada por el fabricante.

Cubiertas tipo 600-16	3,50 kg./cm. <sup>2</sup>
Cubiertas tipo 600-19	3,75 kg./cm. <sup>2</sup>
Cubiertas tipo 750-16	3,75 kg./cm. <sup>2</sup>
- 8) En terrenos poco preparados es aconsejable bajar algo la presión de los neumáticos para que éstos se adapten mejor a las irregularidades del suelo.
- 9) Siempre que la máquina esté trabajando debe asegurarse que la rueda MOTRIZ va girando regularmente sin fallos. Tener especial cuidado en bajadas, o en altas velocidades.



## MANTENIMIENTO Y ENGRASE

- 1) Es importante conservar la máquina en un buen estado de limpieza, sobre todo la TOLVA y los DISTRIBUIDORES que al final de la campaña se dejarán sin grano que atraiga a roedores y provocan graves y costosas averías.
- 2) En las máquinas COMBINADAS se tendrá especial cuidado en limpiar muy bien todos los DISTRIBUIDORES de ABONO, evitando que no se apelmace y atasque el giro normal de los mismos.
- 3) Debe revisarse (sobre todo después de los primeros días de trabajo) el adecuado apriete de tornillo y tuercas teniendo especial cuidado en el tren de rejas.
- 4) Al inicio de la campaña de siembra debe realizarse un engrase general de la máquina, teniendo presente sobre todo los cubos de las ruedas, mecanismo de control de profundidad de los brazos y las cadenas de transmisión.
- 5) Debe vigilarse el nivel de aceite del VARIADOR. Debido a su viscosidad puede tener ligeras mermas poco importantes.

Para mantener unas buenas propiedades de lubricación de los mecanismos del VARIADOR es aconsejable sustituirlo cada dos años.

El tipo de aceite que debe utilizarse es cualquiera de los que se indican a continuación:

Marca KRAFF tipo FH-EP-68

Marca KLUBER tipo CRUCOLAN-68

Marca CEPESA tipo HIDROLIFT-I568

También pueden utilizarse otras marcas con el tipo de aceite equivalente a las que se relacionan.

- 6) Las mangueras de las tuberías hidráulicas deben revisarse y observar que mantengan su correcto estado. Se recomienda sustituirlas cada seis o siete años aun en condiciones normales de funcionamiento.



## CONTROL PREVIO DE SEMILLA EN SEMBRADORA Modelo "EUROPA"

Para una correcta dosificación de la semilla en la siembra se procederá de la siguiente forma:

- 1) Enganchar la máquina al tractor y suspenderla sin rozar las ruedas al suelo.
- 2) Desplazar las bandejas porta-chorrillos hacia la parte delantera de la máquina.
- 3) Colocar la bandeja de pesada debajo de los distribuidores.
- 4) Colocar la PALANCA DE REGULACIÓN DEL VARIADOR en una posición de la Escala numerada 0-100 aproximada a los Kgs/Hectárea que se quieren distribuir según la TABLA de la página n.º 11.

ATENCIÓN.- El volante de bloqueo de la palanca del VARIADOR se aprieta girando a la izquierda y se afloja girando a la derecha.

- 5) Colocar la PALANCA REGULADORA DEL PASO DE SEMILLAS (ver fig. n.º 1) en la posición recomendada según el tipo de semilla que se vaya a sembrar, de acuerdo a la TABLA de la página n.º 11.
- 6) Colocar la TAJADERA DE CIERRE de todos los Distribuidores (ver fig. n.º 2) en la posición recomendada según el tipo de semilla que se vaya a sembrar, de acuerdo a la TABLA de la página n.º 11.
- 7) Con la MANIVELA DE GIRO DE RUEDA (ver figura n.º 3) se dan unas vueltas a la RUEDA MOTRIZ (derecha, mirando la máquina por detrás) hasta que todos los Distribuidores están sacando semilla.
- 8) Vaciar en la tolva la semilla recogida en la bandeja y situar de nuevo ésta en la misma posición.
- 9) Seguidamente se dan a la RUEDA MOTRIZ el número de vueltas que se indican en el siguiente cuadro, según el modelo de la máquina y el tipo de rueda con que está equipada:

FIGURA N.º 1

PALANCA REGULADORA DEL PASO DE SEMILLAS

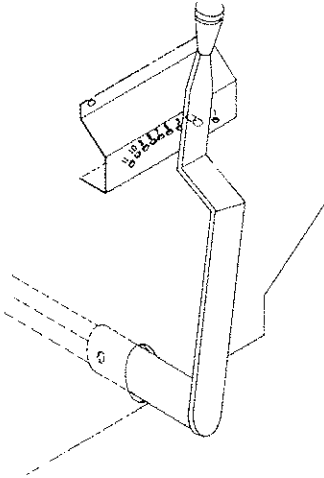


FIGURA N.º 2

TAJADERA DE  
CIERRE DE LOS  
DISTRIBUIDORES

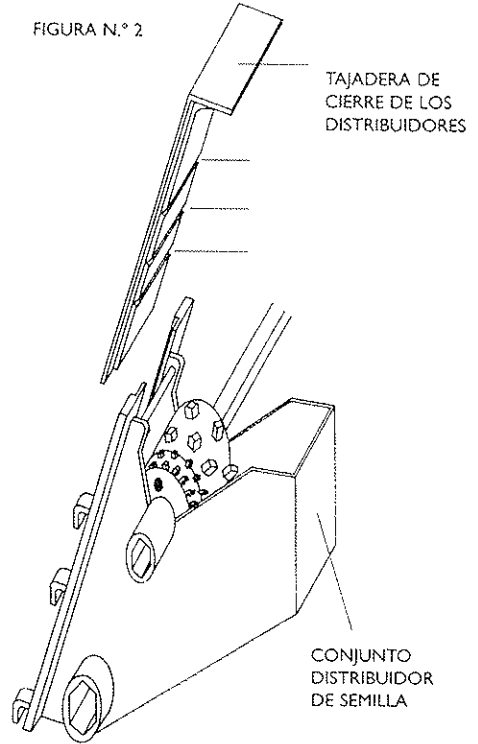
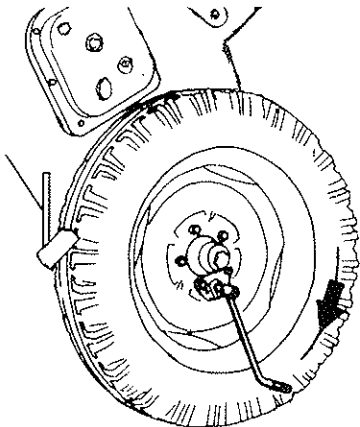


FIGURA N.º 3



SITUACIÓN DE LA MANIVELA DE GIRO DE RUEDA



MODELO  MÁQUINA	NÚMERO DE VUELTAS	
	Rueda 6.00-16 Rueda 10.80-12	Rueda 6.00-19 Rueda 7.50-16
2500	18	16
3000	15	13,50
3500	12,75	11,50
4000	11,25	10

Las vueltas con la MANIVELA DE GIRO deben darse con una velocidad uniforme de aproximadamente una vuelta por segundo, y girando en el sentido de trabajo de la máquina.

10) Una vez realizada esta operación, se recoge el contenido de semilla que ha caído en la bandeja y se pesa en la BÁSCULA de PRECISIÓN con que va equipada cada máquina.

Este peso MULTIPLICADO POR CIEN son los Kgs./Hectárea que repartirá la máquina en la posición de la palanca de regulación del variador que inicialmente se ha seleccionado.

Si la cantidad resultante es mayor que la deseada, cerrar la palanca de regulación, y si es menor abrir hacia el 100 en la escala dicha palanca.

Volver a realizar la operación de pesada hasta conseguir el ajuste perfecto.

**NOTA:** Si se desea obtener una máxima precisión en la operación de PESADA, se darán justo el doble de vueltas a la RUEDA MOTRIZ de las que se indican en el cuadro de vueltas, y en ese caso el peso de la semilla recogida se MULTIPLICARÁ POR CINCUENTA.

**ATENCIÓN:** En caso de que la semilla de siembra contenga mucha cantidad de polvos de tratamiento puede producirse una menor dosis de distribución de lo que inicialmente se ha seleccionado.

Es conveniente realizar de nuevo una Prueba de Pesada después de haber trabajado los primeros 1000 kgs. para acomodar la dosis a las condiciones de la semilla.



## TABLA ORIENTATIVA DE DISTRIBUCIÓN DE SEMILLAS

- Las cantidades que se indican en la TABLA son ORIENTATIVAS debido a la variación del tipo de semilla que puede darse en función del tamaño, peso específico o presencia de polvos desinfectantes.
- Para una adecuada SIEMBRA DE PRECISIÓN deberá realizarse las operaciones descritas en el punto CONTROL PREVIO DE SEMILLA.
- Los valores que se indican en la TABLA están calculados para las máquinas equipadas con **Ruedas 6.00-19 o 7.50-16**. Para máquinas equipadas con **Ruedas 6.00-16 o 10.80-12** los valores de la TABLA que indican la cantidad de semilla distribuida en una posición cualquiera de la PALANCA del VARIADOR en la escala 0-100, se **AUMENTARÁN en un 10%**.
- Todos los valores que se indican en la TABLA están calculados con todos los distribuidores de semilla abiertos, excepto para las semillas de COLZA y GUISANTE en cuyos casos se considera sembrar con la mitad de los distribuidores cerrados, sacando entre hileras 24 ó 28 centímetros según el tipo de máquina que se posee.



**TABLA ORIENTATIVA DE DISTRIBUCIÓN DE SEMILLAS**  
**Kilogramos / Hectárea**

POSICIÓN DE LA PALANCA REGULADORA DEL PASO DE SEMILLAS	2	2	2	1	1	2	2	3
POSICIÓN DE LA TAJADERA DE CIERRE DEL DISTRIBUIDOR	3	3	3	2	2	3	3	3
TIPO DE SEMILLA								
POSICIÓN DE LA ESCALA	TRIGO	CEBADA	RAY-GRAS	ALFALFA	COLZA	VEZA	GUISANTE	JUDÍA
5				15	3			52
10				28	7			80
15				40	12	60		114
20				58	19	80		140
25				72	28	100		172
30	118	100	7			120	56	200
35	137	115	8			145	66	228
40	155	130	10			175	75	260
45	172	145	11,5			200	85	
50	190	160	13			220	93	
55	208	175	14,5			250	100	
60	225	190	16				108	
65	244	205	18				117	
70	262	220	19,5				130	
75	285	240	21				140	
80	308	260						
85	338	285						
90	368	310						
95	398	335						
100	427	360						



## **CONTROL PREVIO DE SEMILLA EN SEMBRADORA-ABONADORA - Modelo "FERTISEM"**

Las máquinas COMBINADAS (Sembradora-Abonadora FERTISEM) van equipadas con dos VARIADORES para regulación independiente de las dosis de semilla y abono.

Para calibrar la dosis de SEMILLA debe procederse de la misma forma que en las máquinas Sembradoras EUROPA, según se ha descrito en el punto n.º 4.

Los valores que se indican en la TABLA ORIENTATIVA DE DISTRIBUCIÓN DE SEMILLAS de la página 11 son aplicables para la Sembradora-Abonadora reduciéndolos en un 15%.

Para calibrar la dosis de ABONO se hará lo mismo que para la semilla. El número de vueltas que debe darse a la rueda izquierda (MOTRIZ para el Abono) es el mismo que para la rueda derecha (MOTRIZ para la semilla).



## TABLA ORIENTATIVA DE DISTRIBUCIÓN DE ABONO

### Kilogramos / Hectárea

POSICIÓN DE LA ESCALA	Kgs. de ABONO
5	70
10	100
15	130
20	160
25	190
30	120
35	155
40	190
45	215
50	235
55	265
60	290
65	320
70	350
75	380
80	410
85	445
90	480
95	505
100	530

– Los valores que se indican están calculados con ABONO del tipo 15-15-15.

– Solamente pueden utilizarse ABONOS granulados.

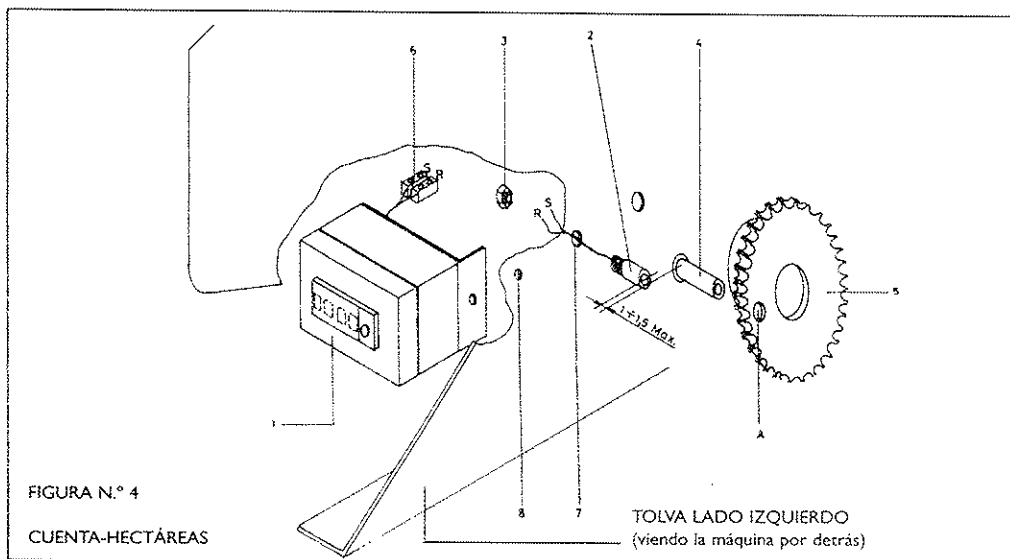
– Es recomendable que los ABONOS que se utilicen sean de alta concentración para que la capacidad de la Tolva del Abono no se quede descompensada con la capacidad de la Tolva de Semilla.

– Los valores de esta TABLA están calculados para las máquinas equipadas con **Ruedas 6.00-19 ó 7.50-16.**

Para máquinas equipadas con **Ruedas 6.00-16 ó 10.80-12** los valores de la TABLA se **umentan en un 10%.**

## CUENTA-HECTÁREAS

- Todas las máquinas EUROPA pueden ser equipadas con CUENTA-HECTÁREAS.
- Se instala de forma fácil en el lado de la rueda NO motriz, en la transmisión del Eje Agitador, siguiendo las siguientes operaciones, de acuerdo a lo que se representa en la figura n.º 4.
  - 1) Sacar el cubrecadenas de la rueda izquierda mirando la máquina por detrás.
  - 2) En el piñón de 30 dientes (n.º 5) colocar a presión el bulón (n.º 4) en el agujero A del piñón, fijando con "LOCTITE".
  - 3) En el agujero de la tolva (n.º 7) colocar el bulón con cables (n.º 2) y apretar con la tuerca (n.º 3). Entre los dos bulones dejar una distancia de 1 ó 2 mm. máximo.
  - 4) Atornillar el Cuenta-Hectáreas (n.º 1) al agujero de la tolva (n.º 8).
  - 5) Conectar los cables "R" y "S" en la regleta del Cuenta-Hectáreas.
  - 6) Girar la rueda y observar que a cada vuelta va marcando un número. Para poner a cero apretar el pulsador que lleva el Cuenta-Hectáreas.





## CUENTA HECTÁREAS

El Cuenta-Hectáreas contabiliza inicialmente el número de vueltas que da la rueda izquierda de la máquina mirando ésta por detrás.

Para conocer en cada momento el número de hectáreas que se ha trabajado, deberá dividirse la cantidad que indica el CONTADOR por un número llamado "factor de conversión", que es diferente en cada modelo de máquina y según ésta va con una u otra rueda, de acuerdo a la siguiente tabla:

MODELO DE MÁQUINA	FACTOR DE CONVERSIÓN	
	RUEDA 6.00-16 RUEDA 10.80-12	RUEDA 6.00-19 RUEDA 7.50-16
2500	1805	1615
3000	1500	1340
3500	1290	1150
4000	1120	1000

### CASO PRÁCTICO DE CÁLCULO

Tenemos una máquina modelo 3500 equipada con rueda 7.50-16. Se ha sembrado una parcela determinada y el CUENTA-HECTÁREAS tiene una lectura con el número 8430.

$$\frac{8430}{1150} = 7,33 \text{ hectáreas trabajadas}$$

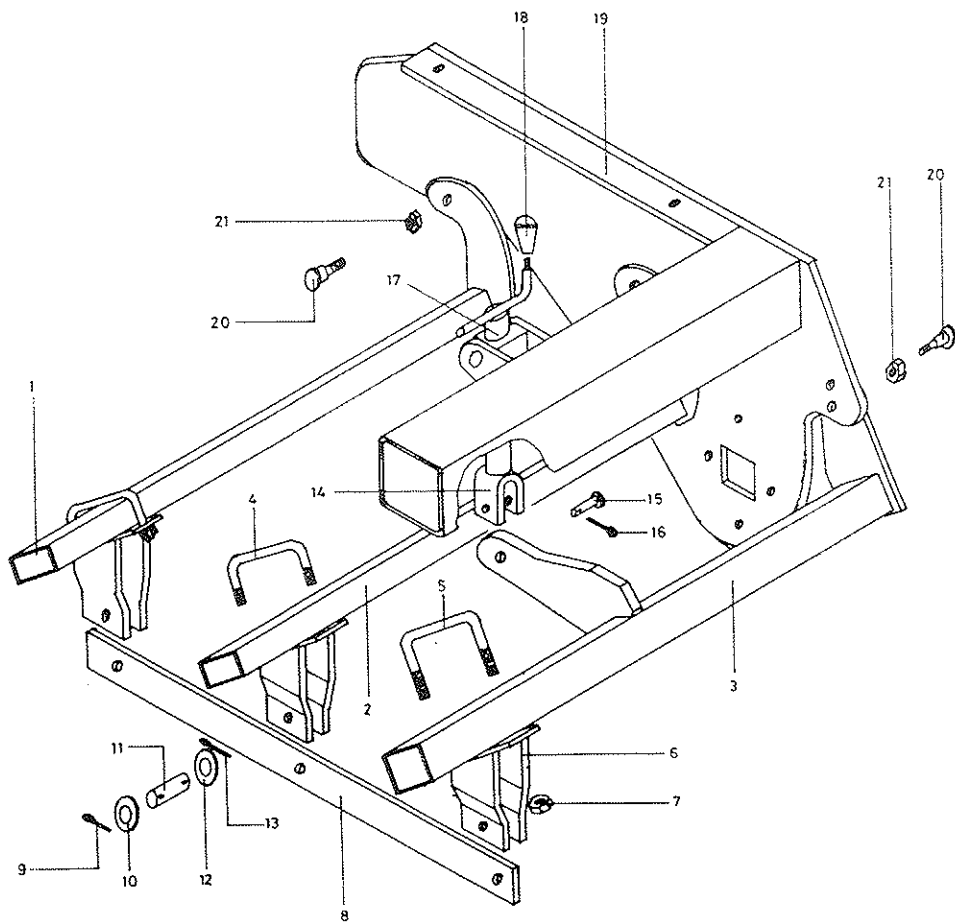




LAMUSA

**RECAMBIOS**

# MAQUINA EUROPA Y FERTISEM BASTIDORY TRENES PORTA-REJAS





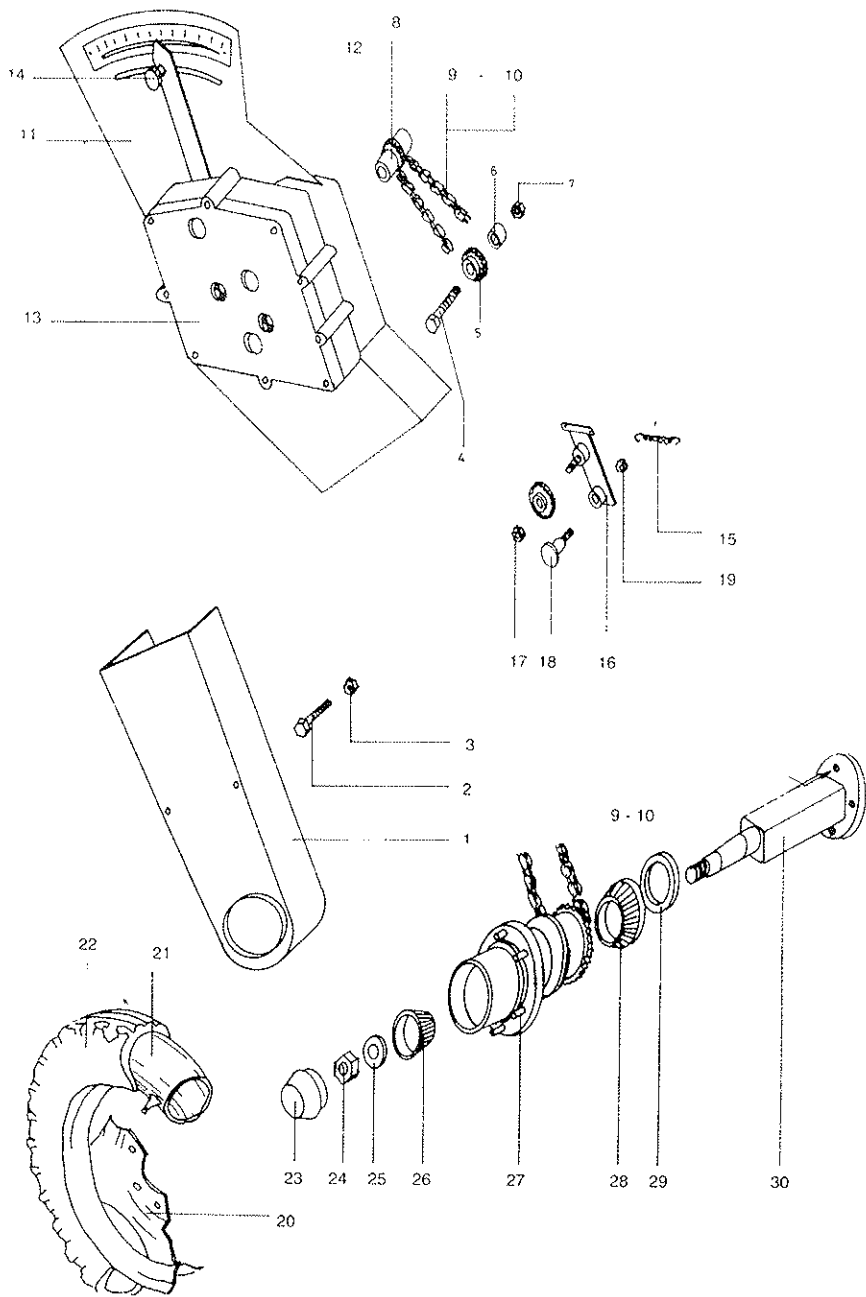
## BASTIDOR Y TRENES PORTA-REJAS

LAMUSA

FIGURA	REFERENCIA	DENOMINACIÓN
1	-	Tren trasero
2	-	Tren intermedio
3	-	Tren delantero
4	715/2	Abarcón para brazo intermedio y trasero
5	715/1	Abarcón para brazo delantero
6	714	Brida amarre pletina unión trenes
7	-	Tuerca M12 con arandela Grower
8	712	Pletina unión trenes
9	-	Pasador de aletas $\varnothing 5 \times 40$
10	-	Arandela plana M16
11	713	Bulón de brida amarre pletina unión trenes
12	-	Arandela plana M16
13	-	Pasador de aletas $\varnothing 5 \times 40$
14	708/6	Tubo con tuerca y horquilla de husillo de profundidad
15	708/9	Bulón para horquilla del husillo de profundidad
16	-	Pasador de aletas $\varnothing 5 \times 40$
17	708/1	Cabeza y rosca del husillo de profundidad
18	708/14	Bola de mando
19	-	Conjunto bastidor de máquina
20	705	Tornillo bulón de giro trenes
21	-	Tuerca M16 con arandela Grower

# MAQUINA EUROPA

## RODADURA, TRANSMISIÓN EN LADO MOTRIZ DEL VARIADOR





LAMUSA

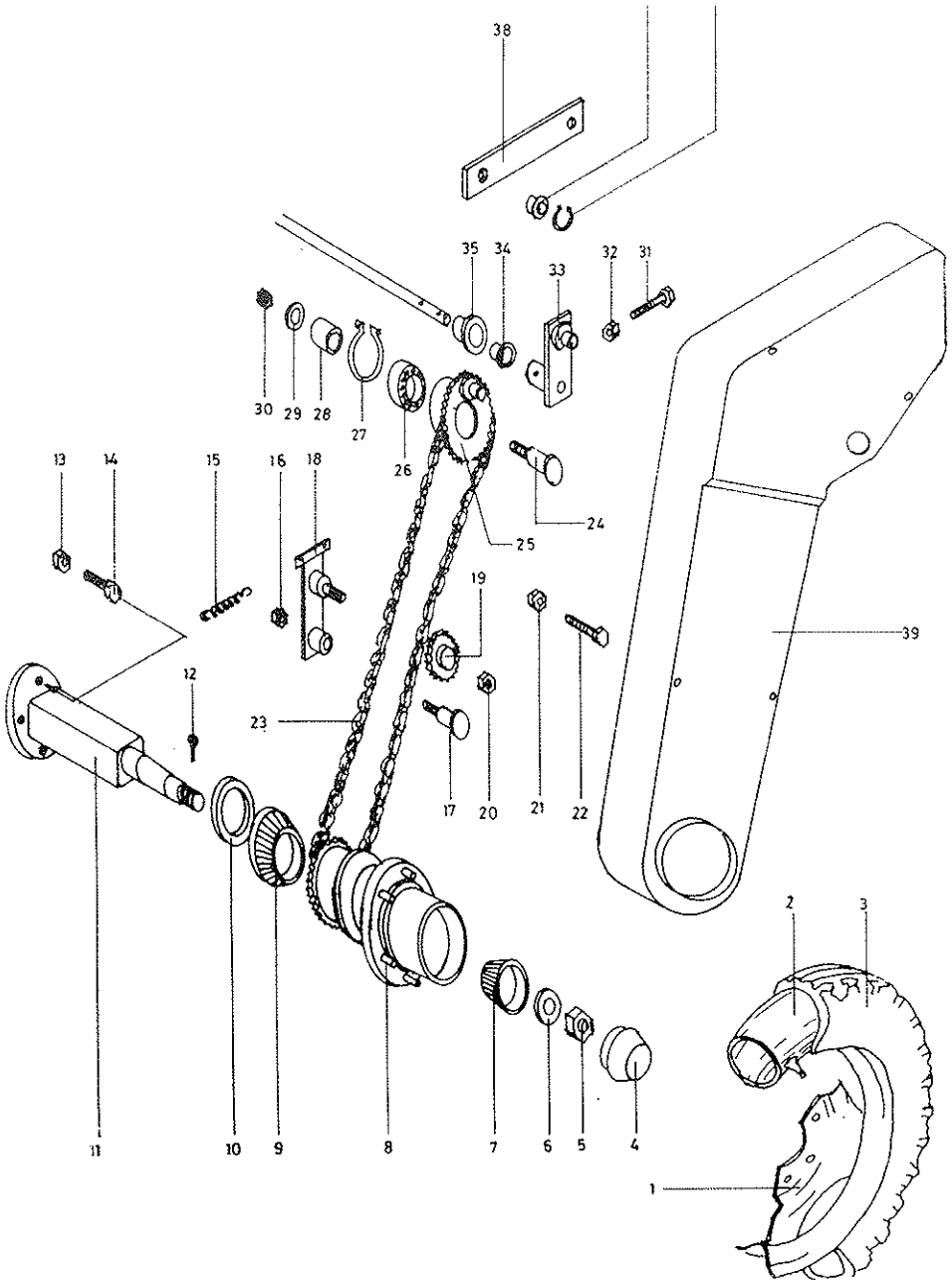
## RODADURA, TRANSMISIÓN EN LADO MOTRIZ DEL VARIADOR

FIGURA	REFERENCIA	DENOMINACIÓN
1	743	Cubrecadenas inferior
2	-	Tornillo M8x90
3	-	Tuerca M8-freno
4	-	Tornillo M16x40
5	742/6	Piñón tensor Z=16
6	742/10	Casquillo separador piñón tensor
7	-	Tuerca M16-freno
8	757/36	Eje con piñón Z=12 de entrada al variador
9	742/1	Cadena de 1/2"
10	742/3	Eslabón de unión cadena
11	757/8	Porta-escalas de variador
12	757/9	Escala de graduación
13	757	Conjunto variador modelo Fundición
14	757/13	Volante de bloqueo palanca de variador
15	742/12	Muelle tensor de cadena
16	742/5	Soporte piñón tensor
18	742/8	Tornillo de giro soporte tensor de cadena
19	-	Tuerca M16-freno
20	-	Llanta de rueda
21	-	Cámara de rueda
22	-	Cubierta de rueda
23	-	Tapacubos
24	-	Tuerca
25	-	Tapeta de rodamiento
26	-	Rodamiento
27	710/1	Cubo de rueda
28	-	Rodamiento
29	-	Tapeta de rodamiento
30	710/2	Eje de rueda

# MAQUINA EUROPA

## RODADURA, TRANSMISIÓN

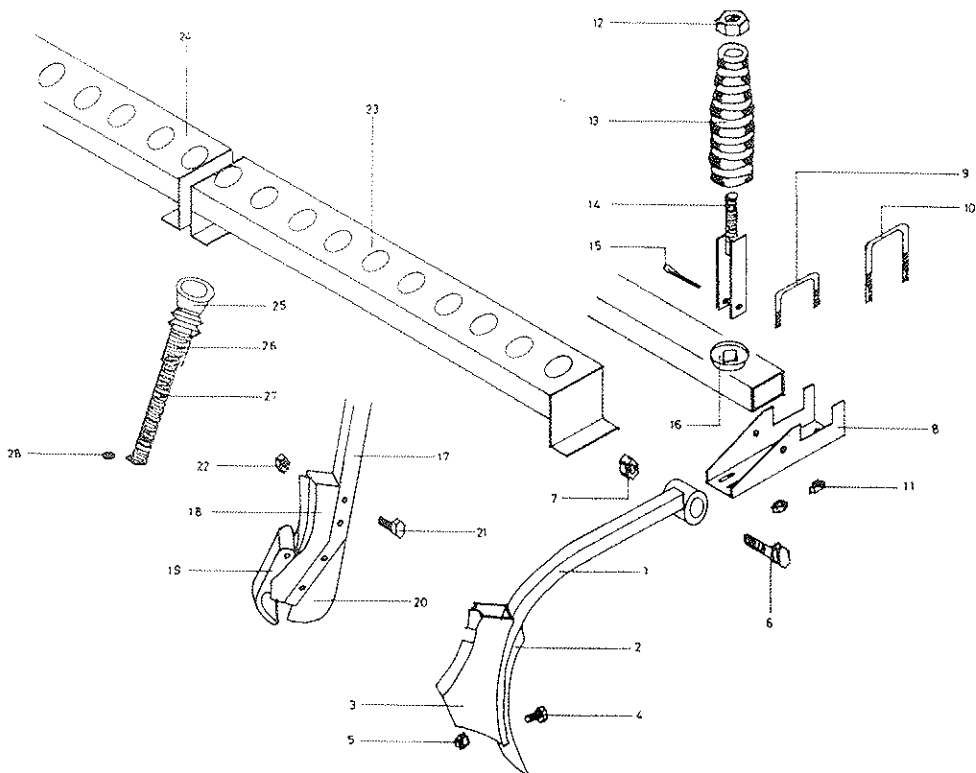
### EN LADO SISTEMA AGITADOR



# RODADURA Y TRANSMISIÓN EN LADO SISTEMA AGITADOR



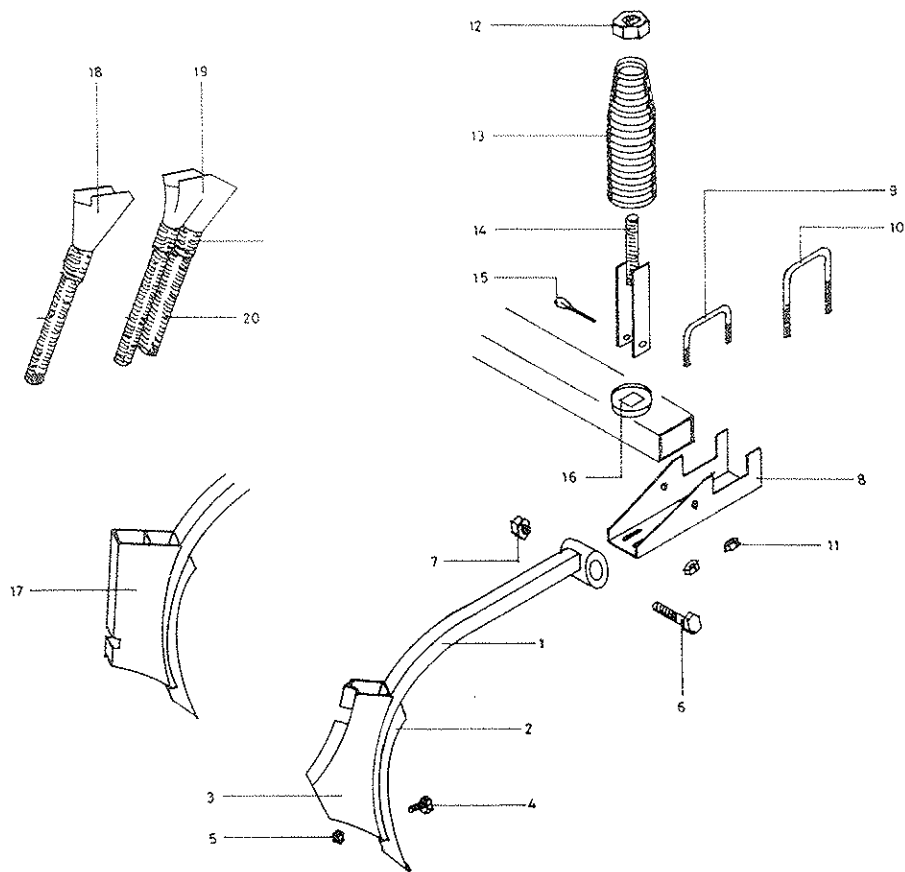
FIGURA	REFERENCIA	DENOMINACIÓN
1	-	Llanta de rueda
2	-	Cámara de rueda
3	-	Cubierta de rueda
4	-	Tapacubos
5	-	Tuerca
6	-	Tapeta
7	-	Rodamiento
8	710/1	Cubo de rueda
9	-	Rodamiento
10	-	Tapeta
11	710/2	Eje de rueda
12	-	Pasador de aletas
13	-	Tuerca M12
14	-	Tornillo M12x40 (8G)
15	742/12	Muelle tensor de cadena
16	-	Tuerca M16-freno
17	742/8	Tornillo de giro soporte tensor cadena
18	742/5	Soporte piñón tensor
19	742/6	Piñón tensor Z=16
20	-	Tuerca M16-freno
21	-	Tuerca M8-freno
22	-	Tornillo M8x90
23	742/1	Cadena de 1/2'
24	729/16	Tornillo-eje piñón excéntrica
25	729/12	Piñón Z=30
26	729/15	Rodamiento 6205-2RS
27	-	Grupilla I-52
28	729/13	Casquillo tope-piñón Z=30
29	-	Arandela plana M16
30	-	Tuerca M16-freno
31	-	Tornillo M6x45-(8G)
32	-	Tuerca M6-freno
33	729/6	Palanca excéntrica agitador
34	-	Casquillo DU 25x16,5
35	729/2	Casquillo tope agitador
36	-	Grupilla E-20
37	-	Casquillo DU 20x16,5
38	729/8	Brazo de biela



# TREN DE REJAS Y BANDEJAS PORTA-CHORRILLOS



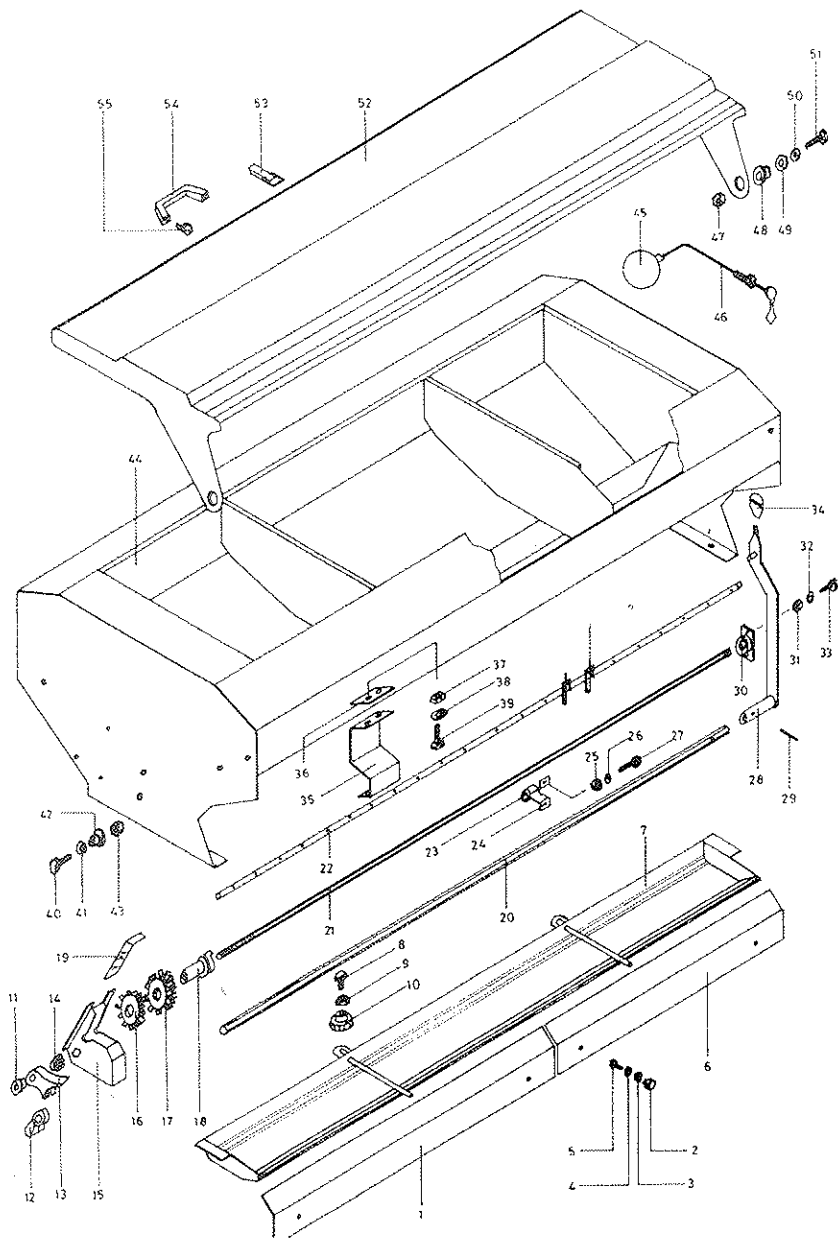
FIGURA	REFERENCIA	DENOMINACIÓN
1	717/1	Brazo recto de reja
	717/1-D	Brazo derecho D-80 de reja
	717/1-I	Brazo izquierdo D-80 de reja
2	719/1	Rejeta 45x8
3	716/1	Zapata sencilla
4	-	Tornillo de arado M9x45
5	-	Tuerca M9
6	-	Tornillo M12x70
7	-	Tuerca M12-freno
8	724	Brida de brazo
9	715/2	Abarcón brazo intermedio y trasero
10	715/1	Abarcón brazo delantero
11	-	Tuerca M12 y arandela Grower
12	-	Tuerca M16-freno
13	723-MAQ	Muelle conico ø8
14	721/1	Horquilla de brazo
15	721/4	Pasador aletas ø10x70
16	722	Cazoleta
17	718/1	Brazo recto de bota
	718/1-D	Brazo derecho D-80 de bota
	718/1-I	Brazo izquierdo D-80de bota
18	720/1	Carcasa de bota
19	720/3	Paleta de bota
20	720/2	Cuchilla de fundición
21	-	Tornillo M8x35 (8G)
22	-	Tuerca M8-freno
23	-	Bandeja porta-embudos derecha
24	-	Bandeja porta-embudos izquierda
25	738	Embudo de chorrillo
26	739-2	Manguito de chorrillo
27	739-1	Chorrillo (L=550) (L=450) (L=400)
28	739-4	Anilla sujeción chorrillo a zapata



# TREN DE REJAS Y CHORRILLOS



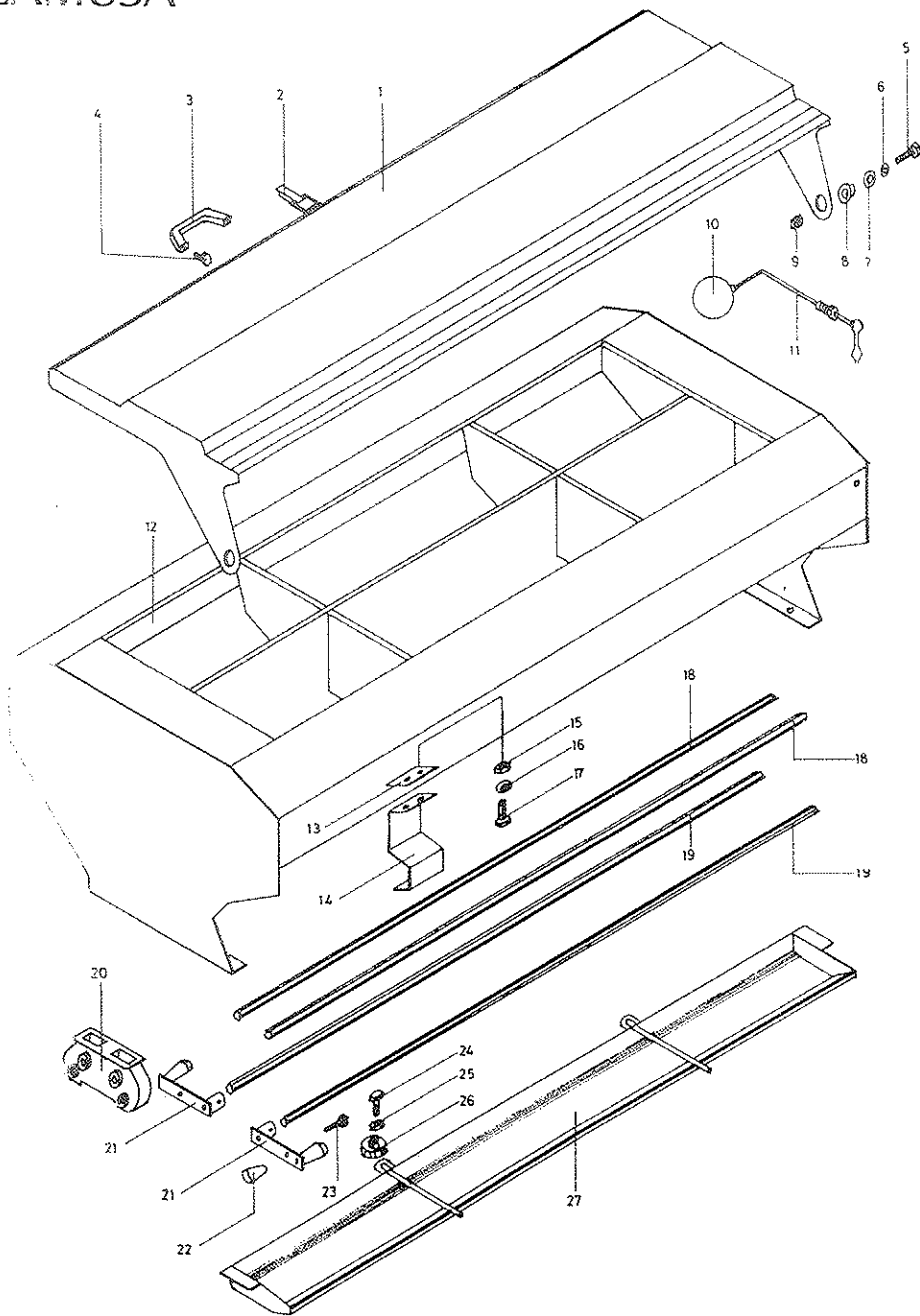
FIGURA	REFERENCIA	DENOMINACIÓN
1	717/1	Brazo recto de reja
	717/1-D	Brazo derecho D-80 de reja
	717/1-I	Brazo izquierdo D-80 de reja
2	719/1	Rejeta 45x8
3	716/1	Zapata sencilla
4	-	Tornillo de arado M9x45
5	-	Tuerca M9
6	-	Tornillo M12x70 (8G)
7	-	Tuerca M12-freno
8	724	Brida de brazo
9	715/2	Abarcón brazo intermedio y trasero
10	715/1	Abarcón brazo delantero
11	-	Tuerca M12 y arandela Grower
12	-	Tuerca M16-freno
13	723-MAQ	Muelle conico ø8-
14	721/1	Horquilla de brazo
15	721/4	Pasador aletas ø10x70
16	722	Cazoleta
17	-	Zapata doble
18	758/1	Boquilla de chorrillo Fertisem-1 tubo
19	758/2	Boquilla de chorrillo Fertisem-2 tubos
20	-	Chorrillo plastificado
21	-	Manguito plastificado de chorrillo



# TOLVA Y DISTRIBUCIÓN



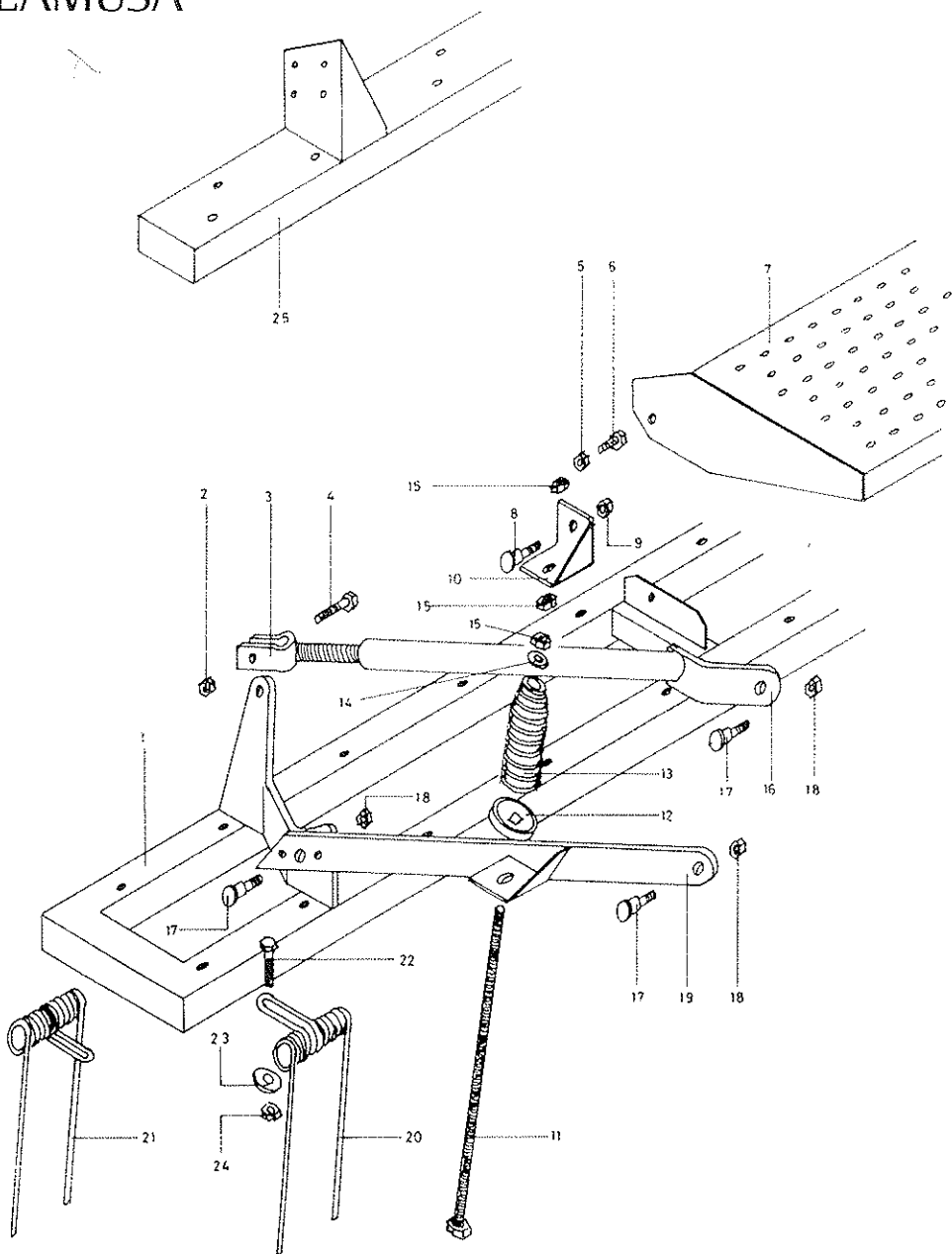
FIGURA	REFERENCIA	DENOMINACIÓN
1	750/1	Plástico protección distribuidores derecho
2	750/3	Volante de bloqueo M6
3	-	Arandela M6
4	-	Arandela M6
5	-	Tornillo M6x20
6	750/2	Plástico protección distribuidores izquierdo
7	-	Bandeja de pesada
8	-	Tornillo M10x25
9	-	Tuerca M10
10	741/5	Volante de bloqueo M10
11 a 18	737/1	Distribuidor de semilla completo
19	737/5	Tajadera de cierre distribuidor
20	-	Eje de apertura distribuidores
21	-	Eje sembrador
22	-	Eje agitador
23 a 24	730/2	Registro central eje sembrador
25 a 27	-	Tornillo M6x20-Arandela-Tuerca freno
28	732/2	Palanca de apertura
29	-	Tornillo M6x40
30	730/5	Registro lateral eje sembrador
31 a 33	-	Tornillo M8x20-Tuerca de freno
34	732/7	Bola de mando M8
35	-	Apoyo de tolva
36	-	Goma de apoyo de tolva
37 a 39	-	Tornillo M10x25-Arandela-Tuerca freno
45	728/5	Boya nivel de semilla
46	728/3	Varilla nivel de semilla
47 a 51	-	Conjunto bisagra de tape
52	-	Tape
53	726/5	Cierre de tape
54	726/6	Asa de tape
55	-	Tornillo M6x16



# TOLVA Y DISTRIBUCIÓN



FIGURA	REFERENCIA	DENOMINACION
1	-	Tape
2	726/5	Cierre de tape
3	726/6	Asa de tape
4	-	Tornillo M6x16
5 a 9	-	Conjunto bisagra de tape
10	728/5	Boya nivel de semilla
11	728/3	Varilla nivel de semilla
12	-	Tolva
13	-	Goma de apoyo de tolva
14	-	Apoyo de tolva
15 a 17	-	Tornillo M10x25-Arandela-Tuerca de freno
18	-	Eje sembrador
19	-	Eje de apertura
20	757	Distribuidor doble
21	-	Palanca de apertura
22	-	Bola de mando M8
23	-	Tornillo M8x25
24	-	Tornillo M10x25
25	-	Tuerca M10
26	741/5	Volante de bloqueo M10
27	-	Bandeja de pesada

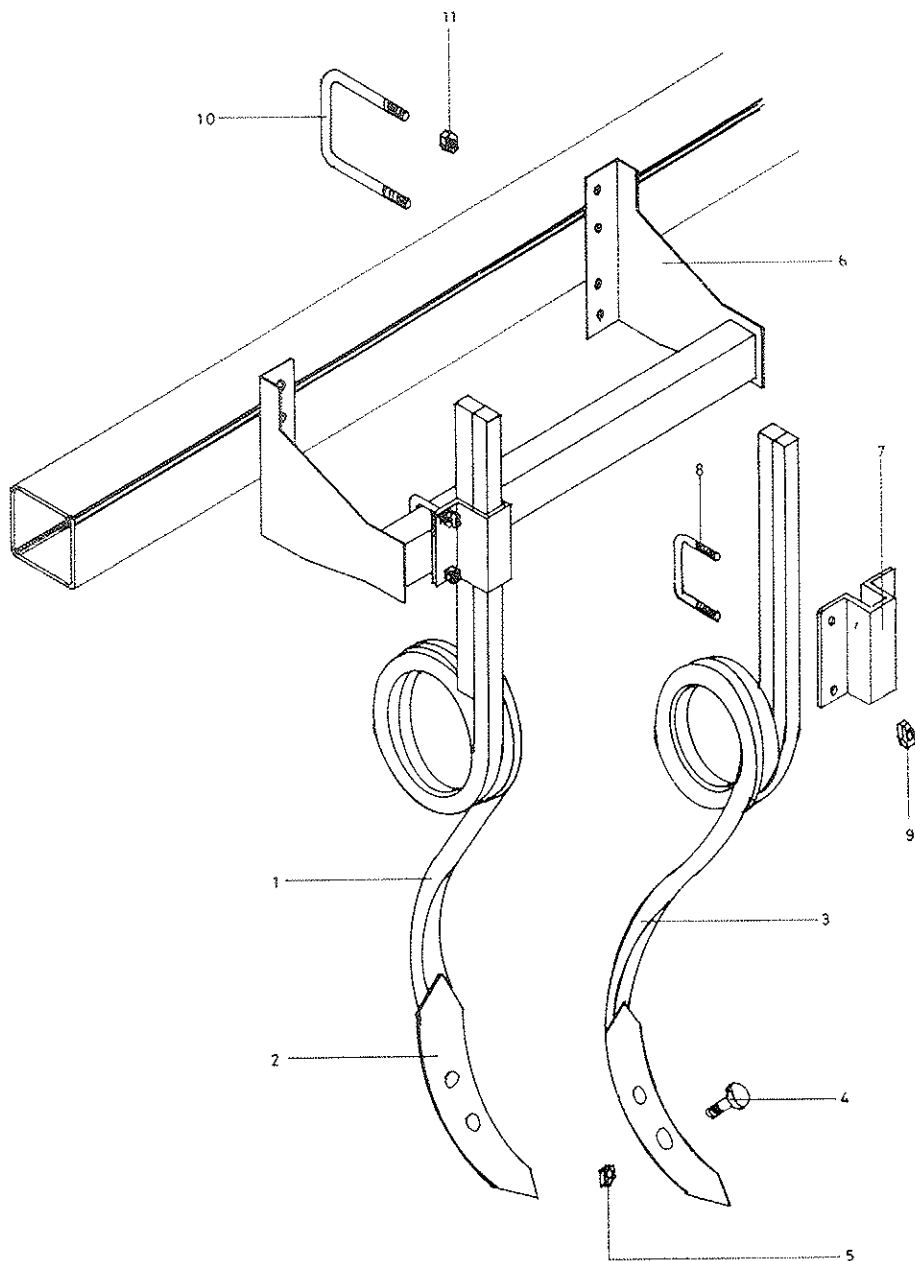


# RASTRA

XI



FIGURA	REFERENCIA	DENOMINACIÓN
1	-	Chásis de rastra modelo "XS"
2	-	Tuerca M16
3	744/3/E	Horquilla con tensor
4	-	Tornillo M16
5 a 6	-	Tornillo M10x25-Tuerca de freno
7	-	Peldaño de rastra
8 a 9	705	Tornillo-bulón giro M16-Tuerca freno
10	744/10/A	Escuadra
11	744/7	Tirante muelle tensor
12	722	Cazoleta
13	723-MAQ	Muelle cónico ø8
14	-	Arandela M20
15	-	Tuerca M20-Freno
16	744/3/A	Barra enganche superior
17 a 18	705	Tornillo-bulón giro M16-Tuerca freno
19	744/6	Barra enganche inferior
20	744/14	Muelle de rastra ø8-Delantero 613.507
21	744/15	Muelle de rastra ø8-Trasero 612.502.
22 a 24	-	Tornillo M12x70-Tuerca-Arandela DIN 9021
25	-	Chasis de rastra modelo "N"

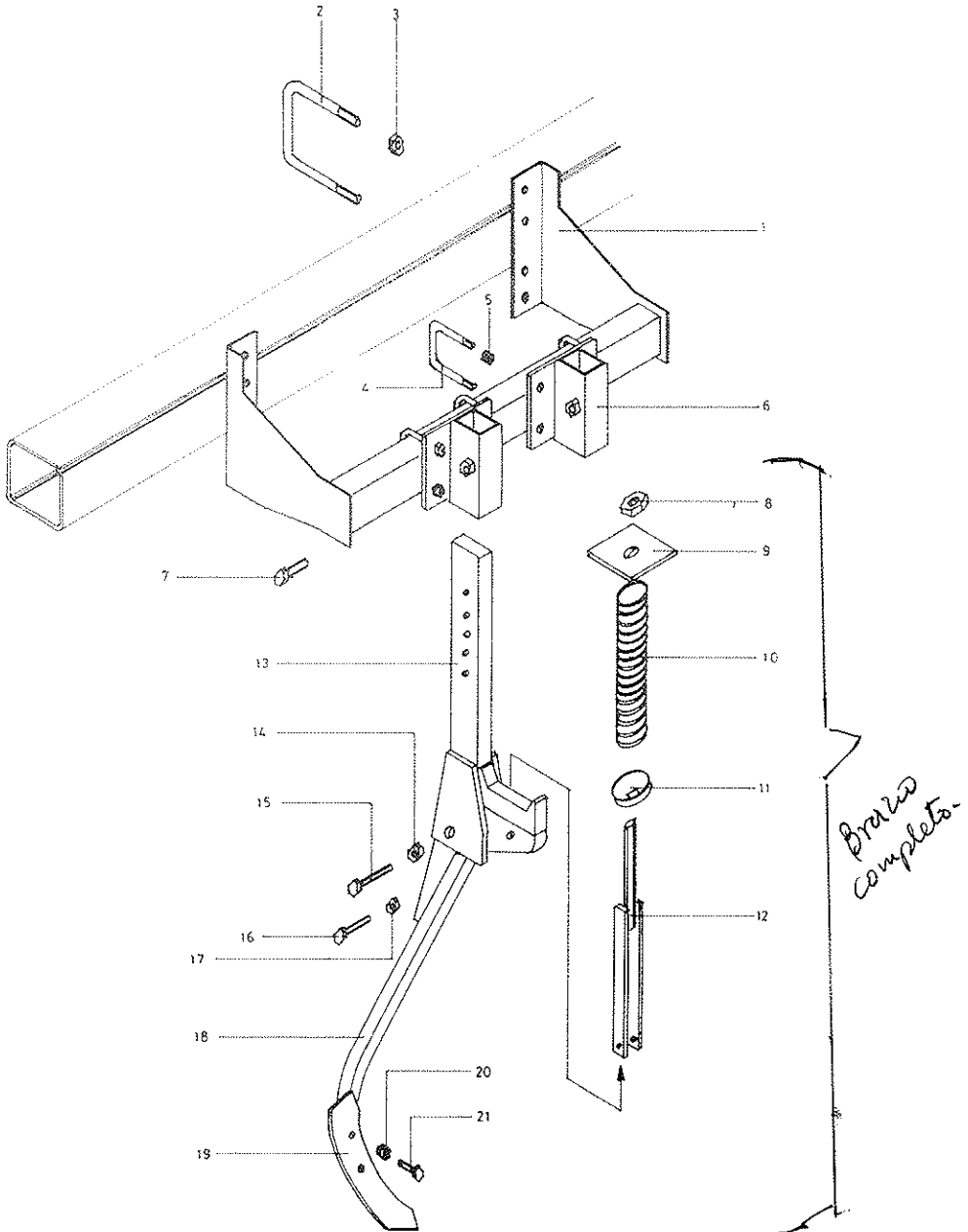


# BORRA HUELLAS BRAZO "RANSOME"



FIGURA	REFERENCIA	DENOMINACIÓN
1	746/3-I	Brazo "Ransome" izquierdo
2	719/1	Rejeta 45x8
3	746/3-D	Brazo "Ransome" derecho
4	-	Tornillo de arado M9x45
5	-	Tuerca M9
6	-	Soporte de brazos
7	746/4	Brida amarre brazo
8	746/7	Abarcón M12
9	-	Tuerca M12-Freno
10	746/5	Abarcón M16
11	-	Tuerca M16-Freno

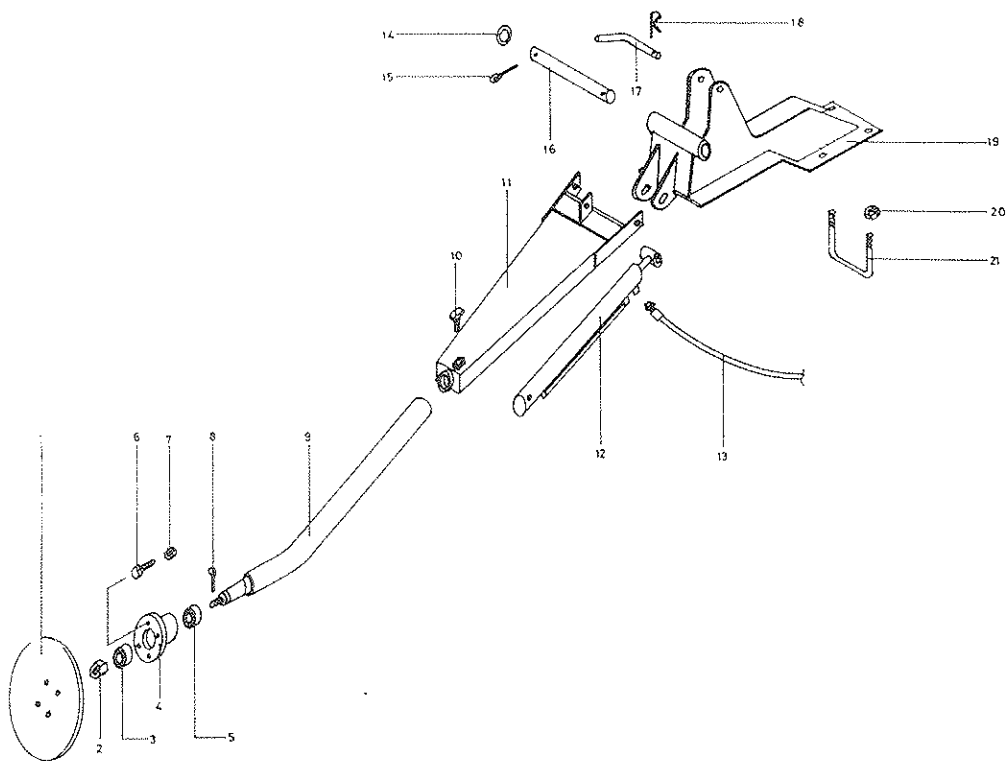
# BORRA HUELLAS MODELO BRAZO "DE MUELLE"



# BORRA HUELLAS BRAZO "DE MUELLE"

FIGURA	REFERENCIA	DENOMINACIÓN
1	-	Soporte de brazos
2	746/5	Abarcón M16
3	-	Tuerca M16-Freno
4	746/7	Abarcón M12
5	-	Tuerca M12-Freno
6	747/14	Brida de brazo
7	-	Tornillo M16x40
8	-	Tuerca M20
9	747/11	Tapeta de tope muelle
10	747/10	Muelle
11	722	Cazoleta
12	747/6	Horquilla
13	-	Brazo-Parte superior
14	-	Tornillo M20
15	-	Tuerca M20-Freno
16	-	Tornillo M10
17	-	Tuerca M10-Freno
18	719/20	Brazo-Parte inferior
19	719/1	Rejeta 45x8
20	-	Tornillo arado M9x45
21	-	Tuerca M9

# MARCADORES DE DISCO HIDRÁULICOS

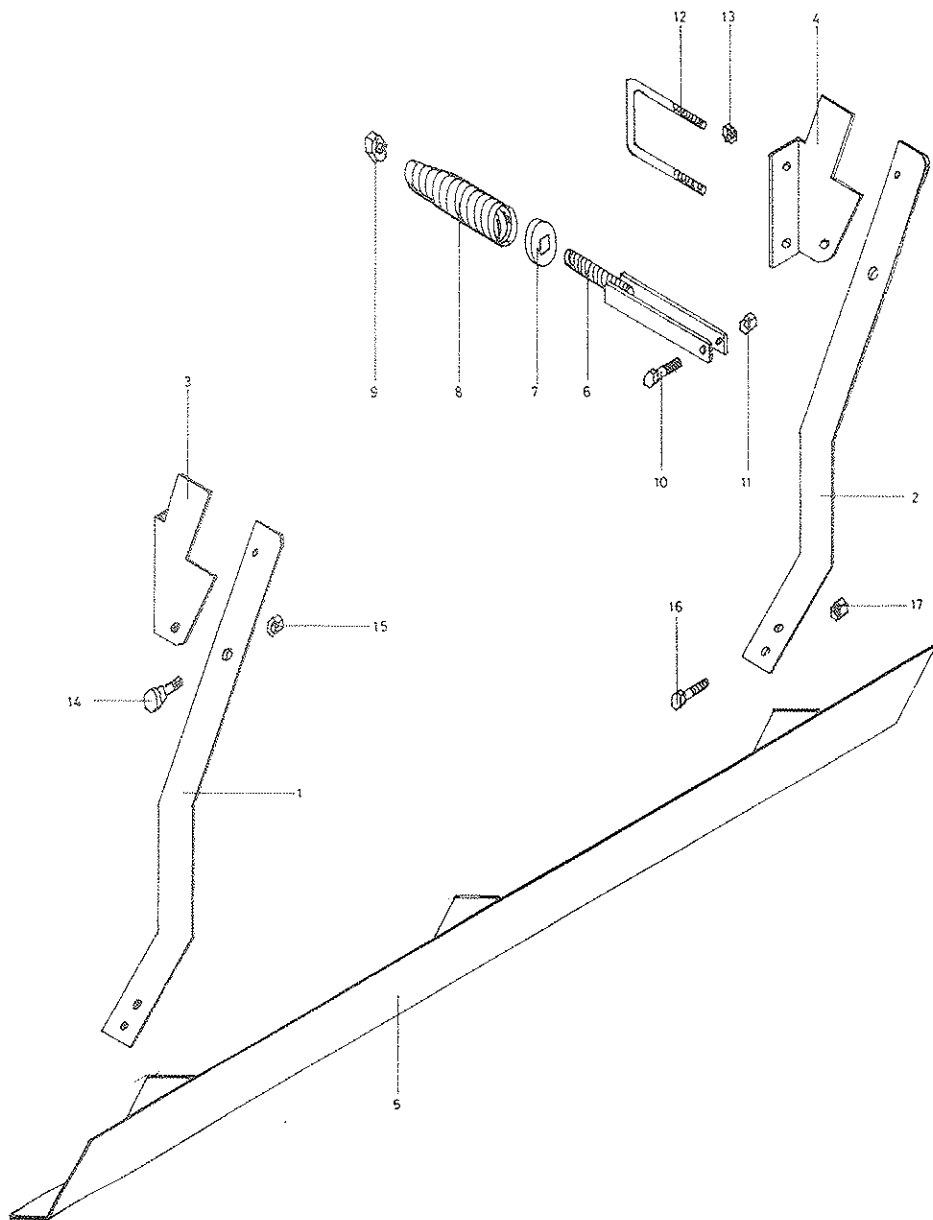


# MARCADORES DE DISCO HIDRÁULICOS



FIGURA	REFERENCIA	DENOMINACIÓN
1	752/26	Disco 13"
2	-	Tuerca M20x150
3	-	Rodamiento 6006
4	-	Cupo porta-disco
5	-	Rodamiento 6005
6	-	Tornillo M12x30
7	-	Tuerca M12
8	-	Pasador aletas $\varnothing$ 4x40
9	752/20	Brazo porta-disco
10	-	Tornillo M16x40
11	-	Brazo marcador
12	-	Cilindro hidráulico doble efecto
13	-	Latiguillo hidráulico
14	-	Arandela M30
15	-	Pasador aletas $\varnothing$ 4x40
16	-	Bulón-giro de brazo
17	752/7	Pasador de bloqueo brazo
18	-	Pasador R-3
19	-	Soporte de brazo (derecho/izquierdo)
20	-	Tuerca M16-Freno
21	746/5	Abarcón M16

# TABLA NIVELADORA CENTRAL



# TABLA NIVELADORA CENTRAL



FIGURA	REFERENCIA	DENOMINACIÓN
1	753/4-D	Brazo derecho
2	753/4-I	Brazo izquierdo
3	753/5-D	Soporte brazo derecho
4	753/5-I	Soporte brazo izquierdo
5	753/1	Tabla niveladora
6	753/6	Horquilla rosca larga
7	722	Cazoleta
8	723/MAQ	Muelle cónico $\varnothing 8$
9	-	Tuerca M16-Freno
10	-	Tornillo M10
11	-	Tuerca M10-Freno
12	746/5	Abarcón M16
13	-	Tuerca M16-Freno
14	705	Tornillo-bulón giro
15	-	Tuerca M16-Freno
16	-	Tornillo M12
17	-	Tuerca M12-Freno



## NOTAS

A series of horizontal dotted lines for writing notes, spanning the width of the page.



LAMUSA

LAMUSA AGROINDUSTRIAL, S.L.

Domicilio Fiscal: C/. Om, nº3 · Tel. 93 868 03 03 · Fax 93 868 00 55

Factoría: Ctra. de Igualada, s/n. · Apartado de Correos 11

08280 CALAF (BARCELONA) España