

LAMUSA



abonadoras



MANUAL DE PUESTA EN MARCHA,
DOSIFICACION Y MANTENIMIENTO

L-1

Edición - Junio 2001
Prohibida la reproducción total o parcialmente.
Especificaciones sujetas a modificaciones sin previo aviso.



Las Sembradoras y Abonadoras LAMUSA están fabricadas en una factoría exclusivamente especializada en este renglón y avaladas por la experiencia de muchos miles de usuarios.

Son máquinas de elevada tecnología previstas para un largo servicio, sin averías, en las más variadas condiciones y con dispositivos simples y eficaces para efectuar una excelente labor con un mínimo mantenimiento.

Con la información de todas sus posibilidades y ajustes deseamos ayudarle a conseguir lo que Vd. espera de nuestra máquina.



Sistema de calidad certificado



INDICE DE MATERIAS

1. INTRODUCCION	4
2. CARACTERISTICAS TECNICAS	5
3. INSTRUCCIONES DE SEGURIDAD	6
3.1 Símbolos de seguridad	6
3.2 Utilización de acuerdo con el diseño	8
3.3 Disposiciones generales	8
4. PUESTA EN SERVICIO	10
4.1 Enganche al tractor	10
4.2 Transmisión	10
5. REGULACIONES	11
6. ENGRASE Y MANTENIMIENTO	12
7. TABLAS DE DOSIFICACION	13
8. REPUESTOS	14



Antes de poner la abonadora en marcha es necesario leer las instrucciones y recomendaciones de este manual. Con ello conseguirá reducir el peligro de accidentes, evitará daños a la abonadora por un uso incorrecto y aumentará su rendimiento y vida útil.

El manual deberá ser leído por toda persona que realice tareas de operación (incluyendo preparativos, reparación de averías en el campo y cuidado general de la máquina), mantenimiento (inspección y asistencia técnica) y transporte.

Por su propia seguridad y la de la máquina, respete en todo momento las instrucciones técnicas de seguridad. LAMUSA no se responsabiliza de los daños y averías motivadas por el incumplimiento de las instrucciones dadas en este manual.

En los primeros capítulos encontrará las Características Técnicas y las Instrucciones de Seguridad. En los apartados de Puesta en Servicio, Regulaciones y Mantenimiento se exponen los conocimientos básicos necesarios para manejar la máquina. El manual se completa con unas Tablas de Dosificación para distintos tipos de abono y una Lista de Repuestos.

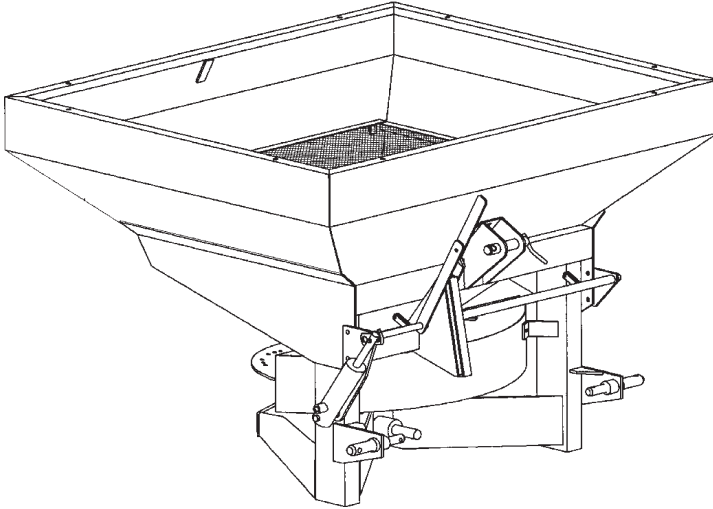


LAMUSA se reserva el derecho a modificar ilustraciones, datos técnicos y pesos indicados en este manual si se considera que dichas modificaciones contribuyen a mejorar la calidad de las abonadoras.



2. CARACTERISTICAS TECNICAS

ABONADORA L-1



TIPO	L-1/500	L-1/900
Capacidad tolva (litros)	500	900
Peso en vacío (kilogramos)	140	180
Ancho abonadora (centímetros) ..	132	150
Altura total (centímetros)	97	123

CARACTERISTICAS COMUNES

- Ancho de trabajo de 18 m
- Disco esparcidor en acero inoxidable
- Tratamiento anti-óxido con pintura en polvo
- Mando hidráulico directo
- Bulones de enganche categorías I y II
- Criba para filtro de abono
- Transmisión con fusible de seguridad



SIMBOLOS DE SEGURIDAD

En este manual encontrará tres tipos de símbolos de seguridad y peligro:



Para facilitar el trabajo con la sembradora.

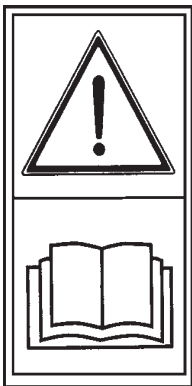


Para evitar daños a la sembradora o equipos opcionales.



Para evitar daños a personas.

Además en la máquina hallará los siguientes rótulos de aviso de peligro:



Lea detenidamente y cumpla las instrucciones de uso y los consejos de seguridad dados en el manual de instrucciones.



Manténgase apartado de la parte trasera del tractor durante la maniobra de enganche. **Peligro de lesiones graves.**





Peligro de aplastamiento, si trabaja debajo de la máquina, asegúrela para evitar su desplome. **Peligro de lesiones graves.**



Peligro de lesiones graves por penetración de fluido hidráulico. Mantenga en buen estado las conducciones.



Peligro de impactos de granos del fertilizante. Mantenerse alejado de la abonadora.



Peligro de lesiones graves por choque o aplastamiento con los discos y palas lanzadoras.



Sentido de giro de la toma de fuerza.



Punto de enganche para manipulación de transporte mediante grúa.



3.2 UTILIZACION DE ACUERDO CON EL DISEÑO

- La abonadora **LAMUSA L-1** ha sido fabricada para su aplicación normal en trabajos agrícolas, especialmente para el abonado con productos minerales.
- Si como consecuencia de otras aplicaciones de la máquina se producen desperfectos o daños, el fabricante no se hará responsable de ellos.
- Deben respetarse todas las disposiciones legales relativas a la seguridad en las máquinas, las de tráfico y las de higiene y seguridad en el trabajo.
- Las modificaciones realizadas por cuenta del usuario anulan la posibilidad de garantía del fabricante para los posibles desperfectos o daños que se originen.

3.3 DISPOSICIONES GENERALES DE SEGURIDAD

- Antes de poner la máquina en marcha, comprobar cada vez la seguridad de la máquina en el trabajo y en lo relativo al tráfico.
- Al utilizar las vías públicas respetar las señales y las ordenanzas de tráfico.
- Antes de poner la máquina en marcha, familiarícese con todos los elementos de accionamiento, así como en el funcionamiento.
- Prestar una atención muy especial al enganchar y desenganchar la máquina al tractor.
- La transmisión de la toma de fuerza debe estar protegida y en buen estado. Evitar que gire el tubo protector sujetándolo mediante la cadena que lleva para este fin. El lado del embrague se montará en la abonadora.
- Montar la transmisión de la toma de fuerza únicamente con el motor parado.
- Antes de conectar la toma de fuerza asegurarse que nadie se encuentre en la zona de peligro de la máquina.
- Está totalmente prohibido permanecer en la proximidad de los discos distribuidores con la máquina en marcha.
- Llenar la abonadora en el suelo, con el motor parado y las trampillas de salida de abono cerradas.



- Al elevar la abonadora se descarga el eje delantero del tractor, por lo que éste debe tener carga suficiente para que no presente peligro de vuelco. Comprobar en esta situación (abonadora elevada) la capacidad de dirección y frenado.
- No depositar elementos extraños en la tolva.
- Conectar siempre la toma de fuerza suavemente con el embrague para proteger la abonadora. De lo contrario podrían producirse serias averías.
- Durante el transporte con la abonadora elevada, bloquear el mando de descenso. Antes de bajar del tractor, dejar la máquina en el suelo y parar el motor del tractor.
- Queda totalmente prohibido subirse a la abonadora durante su transporte o con la máquina en marcha.
- En trabajos de mantenimiento con la máquina elevada, utilizar siempre elementos de apoyo suficientes para evitar su posible descenso.
- Antes de arrancar compruebe la visibilidad de los alrededores de la máquina y la inexistencia de personas en la zona de trabajo.
- Antes de trabajar en la instalación hidráulica bajar la máquina, eliminar la presión del circuito y parar el motor.
- Los tubos y mangueras de los circuitos hidráulicos sufren, en condiciones normales, un envejecimiento natural. La vida útil de estos elementos no debe superar los seis años. Observar periódicamente su estado y sustituirlos al cabo de este tiempo.
- Cuando la abonadora deba llevarse llena hasta la parcela y exista un trayecto largo, es posible que el abono vaya compactándose en el fondo de la tolva y que, al abrir las trampillas de salida, éstas queden obstruidas. En este caso es necesario abrir totalmente las trampillas, embragar lentamente la toma de fuerza y dejar bajar algo de abono. Después de esta operación colocar las palancas de regulación en la posición correspondiente al caudal elegido y proceder al abonado normal.
- Bajo ningún concepto debe provocarse la salida del abono desde la parte superior de la tolva ante el grave riesgo de obstrucción del agitador.

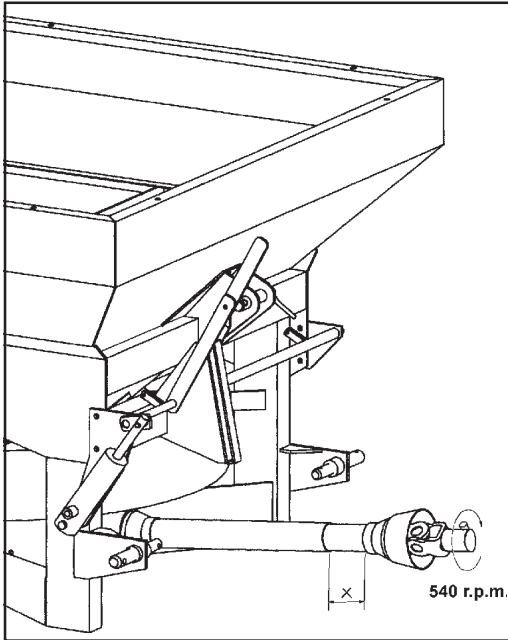


4. PUESTA EN SERVICIO

4.1 ENGANCHE AL TRACTOR

La abonadora LAMUSA L-1 puede acoplarse a los enganches categoría I y II. En posición de trabajo, la abonadora debe quedar horizontal y a 75 cm aproximadamente medidos desde el disco hasta el suelo.

4.2 TRANSMISION



El régimen de la toma de fuerza debe ser de 540 r.p.m. y es importante mantenerlo constante mientras se trabaja.

Comprobar que los extremos del eje telescópico de la t.d.f. (X) no se toquen al levantar la abonadora hasta su posición de trabajo. Cortar dichos extremos, si fuera necesario, dejando juego suficiente para que, con la toma extendida al máximo, quede conectada unos 15 cm.



Al manipular la transmisión hacerlo siempre con el motor parado. Trabajar siempre con la transmisión protegida y en buen estado. Evitar el giro del tubo protector de la transmisión, fijándolo con la cadena.



Desconectar la toma de fuerza del tractor al dejar la abonadora en el suelo, para evitar que la transmisión trabaje con un ángulo de inclinación demasiado pronunciado (máximo 35°).

Al embragar la t.d.f. del tractor hacerlo con suavidad.

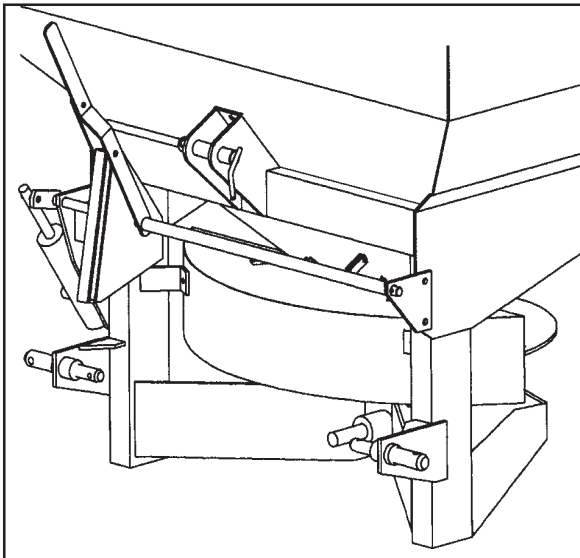
LAS ARRANCADAS BRUSCAS OCASIONAN SERIAS AVERIAS A LA ABONADORA.

5. REGULACION DEL CAUDAL DE SALIDA

5.1 MANDO HIDRAULICO DIRECTO

Con el mando hidráulico se regulan las dos trampillas de cierre a la vez, aunque es posible accionar sólo la derecha, retirando el tornillo de unión de las palancas.

Antes de trabajar, con las trampillas cerradas, colocar el tope de las palancas en la posición del graduador que corresponda al caudal elegido para abonar (tablas pág. 13).



Para trabajar, abrir la válvula de cierre de manera que el cilindro hidráulico actúe sobre las palancas. Situar la válvula de cierre en un lugar accesible desde el interior del tractor.



6. ENGRASE Y MANTENIMIENTO



Debe lubricarse diariamente con grasa el eje de transmisión de la toma de fuerza.

Es conveniente lavar la abonadora con chorro de agua después de cada utilización.

Si debe almacenarse por un período prolongado, además de lavarla, es recomendable protegerla con aceite, gasoil o cualquier inhibidor de la corrosión.

La caja de engranes lleva grasa tipo NLGI 00. Comprobar de vez en cuando el nivel de grasa a través del tapón de llenado y rellenar en caso de pérdida.



SP-3 TABLAS DOSIF. kg/ha.	abono: NITRATO AMONICO CALCICO 26%			abono: NPK 15-15-15			abono: POTASA			abono: UREA 46%N										
	densidad: 1,02 kg/dm ³ granul.: Ø4,75=9% Ø2=12% Ø3,3=77% Ø<2=2%			densidad: 1,11 kg/dm ³ granul.: Ø4,75=2% Ø2=85% Ø3,3=30% Ø<2=3%			densidad: 1,04 kg/dm ³ granul.: Ø4,75=4% Ø2=50% Ø3,3=44% Ø<2=2%			densidad: 0,75 kg/dm ³ granul.: Ø4,75=0% Ø2=95% Ø3,3=0% Ø<2=5%										
	18			18			18			12										
Kg/min	kg/ha			Kg/min	kg/ha			Kg/min	kg/ha			Kg/min	kg/ha							
	6	8	10		12	6	8		10	12	6		8	10	12	6	8	10	12	
4	5	28	21	17	14	9	50	37	30	25	7	39	29	23	19	7	58	44	35	29
5	7	39	29	23	19	12	67	50	40	33	9	50	37	30	25	9	75	56	45	37
6	13	72	54	43	36	19	105	79	63	53	16	89	67	53	44	14	117	87	70	58
7	21	117	87	70	58	27	150	112	90	75	24	133	100	80	66	20	167	125	100	83
8	32	178	133	107	89	35	194	146	117	97	32	178	133	107	89	26	217	162	130	108
9	40	222	166	133	111	44	244	183	147	122	40	222	166	133	111	32	267	200	160	133
10	47	261	196	157	130	51	283	212	170	141	48	266	200	160	133	38	317	237	190	158
11	52	289	216	173	144	59	327	245	196	163	54	300	225	180	150	43	358	269	215	179
12	57	316	237	190	158	68	377	283	226	188	63	350	262	210	175	49	408	306	245	204
13	64	355	266	213	177	77	427	320	256	213	72	400	300	240	199	57	475	356	285	237
14	70	389	291	233	194	86	477	358	286	238	80	444	333	266	222	62	516	387	310	258
15	76	422	316	253	211	95	527	395	316	253	88	488	366	293	244	68	566	425	340	283
16	81	450	337	270	224	102	566	424	340	293	92	511	393	306	255	72	600	450	360	300
17	88	488	366	293	244	109	605	453	363	302	96	533	399	320	266	76	633	475	380	317
18	96	533	399	320	266	118	655	491	393	327	102	566	424	340	283	80	666	500	400	333
19	104	577	433	346	288	126	699	524	420	349	107	594	445	356	296	84	700	525	420	350
20	110	611	458	366	305	134	744	557	446	371	111	616	462	370	307	89	741	556	445	371



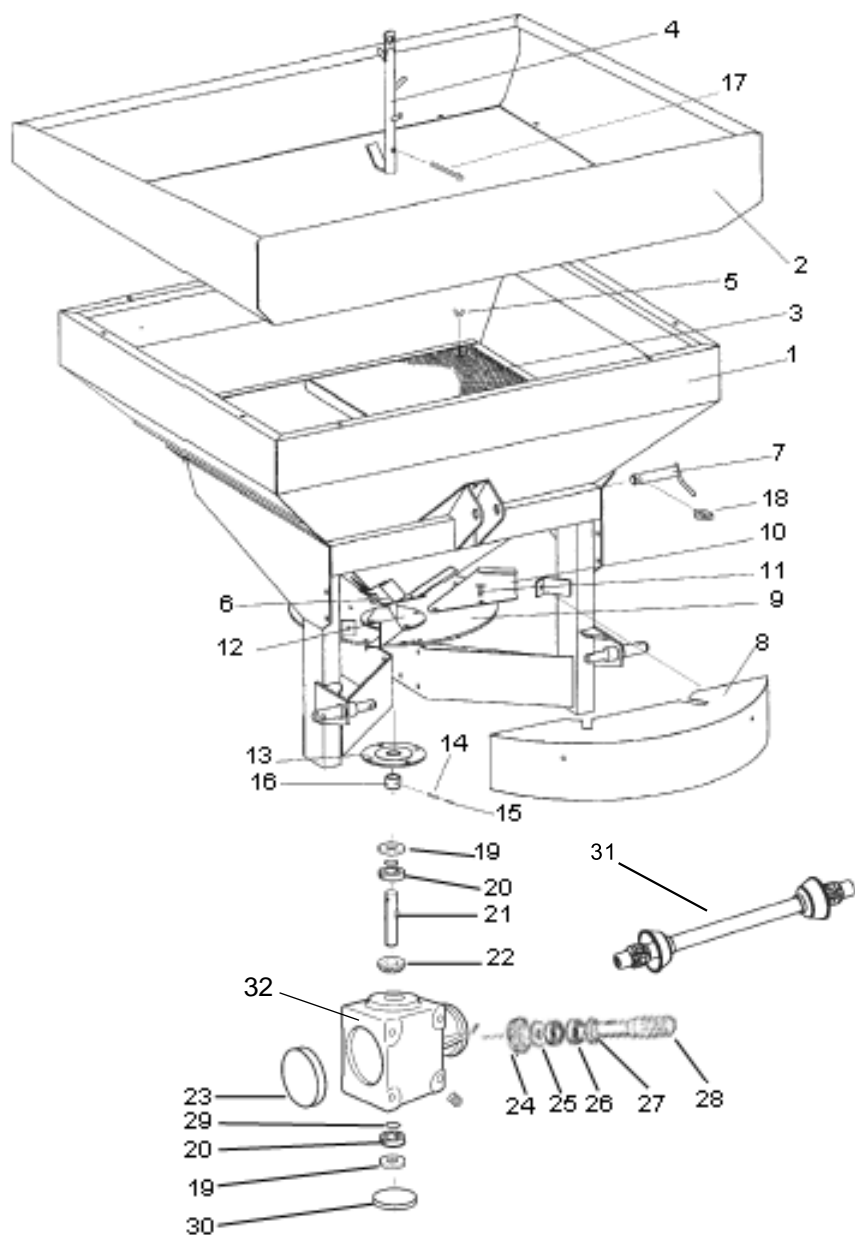


Figura	Referencia	Denominación
1	PS-2302	Tolva 500 l
2	PS-025401	Alza para tolva de 900 l
3	PS-2305	Criba abonadora
4	PS-2307	Agitador abonadora
5	315 8 l	Tuerca DIN 315 M-8 inoxidable
6	PS-2308/D	Trampilla cierre derecha
6	PS-2308/l	Trampilla cierre izquierda
7	PS-010101	Bulón del trípode
8	PS-045408	Protector L-1
9	EE-045138	Disco centrífugo
10	PX-045401	Pala centrífuga
11	603 8X20 l	Tornillo DIN 603 inoxidable, M-8x20
12	PS-2406	Portaagitador
13	ME-045401	Disco portaplato mecanizado
14	1481 8X38 BI	Pasador elástico DIN 1481 Ø8x38 bicrom.
15	1481 5X38 BI	Pasador elástico DIN 1481 Ø5x38 bicrom.
16	PL-045107	Cojinete Ø25xØ28x30
17	94 8X50 BI	Pasador DIN 94 Ø8x50 bicromatado
18	FE-610008	Pasador de anilla Ø11 bicromatado
19	FE-601038	Reten 25x52x7
20	472 52	Anillo saeger 472 52
21	ME-045157	Eje salida abonadora
22	ME-045167	Piñon Z-16 abonadora
23	FE-660005	Tapa-RCA 80X10 abonadora
24	ME-045168	Piñon Z-20abonadora
25	ME-045170	Arandela 36-26x3
26	FE-600096	Rodamiento 6305
27	FE-601040	Reten 35x62x10
28	ME-045156	Eje entrada abonadora
29	FE-600097	Rodamiento 6205
30	FE-660006	Tapa-RCA 52x7
31	FE-608015	Transmisión
32	ME-045155	Carcasa



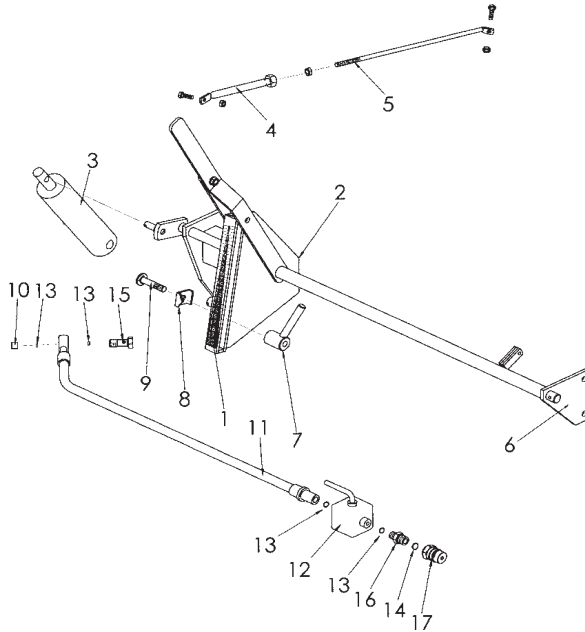


Figura	Referencia	Denominación
1	AD-045100	Adhesivo graduador 0-20 M.H.
2	PS-043502	Soporte M.H. L-1 con graduador y palancas
3	CO-045401	Cilindro S.E. mando hidráulico abonadora
4	MT-224	Tubo mando trampilla con tuerca M-12
5	PM-045401	Varilla mando trampilla
6	PX-043500	Soporte izquierdo MH abonadora L-1
7	PS-045407	Manivela tope palanca
8	PX-045122	Indicador graduador caudal
9	603 10X50 I	Tornillo DIN 603 M-10x50 inoxidable
10	ME-100210	Estrangulador cilindro trazadores
11	HI-700018	Tubo R2 - AT 1/4" 1,5m con macho 1/4" y esf. 1/4"
12	HI-706004	Válvula de cierre 2 vías, TL 1/4" -TL 1/4"
13	HI-705001	Arandela metalbuna 1/4" GAS
14	HI-705002	Arandela metalbuna 1/2" GAS
15	ME-100212	Tornillo simple 1/4" GAS
16	HI-704008	Racor empalme, MF 1/2" - MF 1/4"
17	HI-701000	Adaptador macho 1/2" tipo FASTER



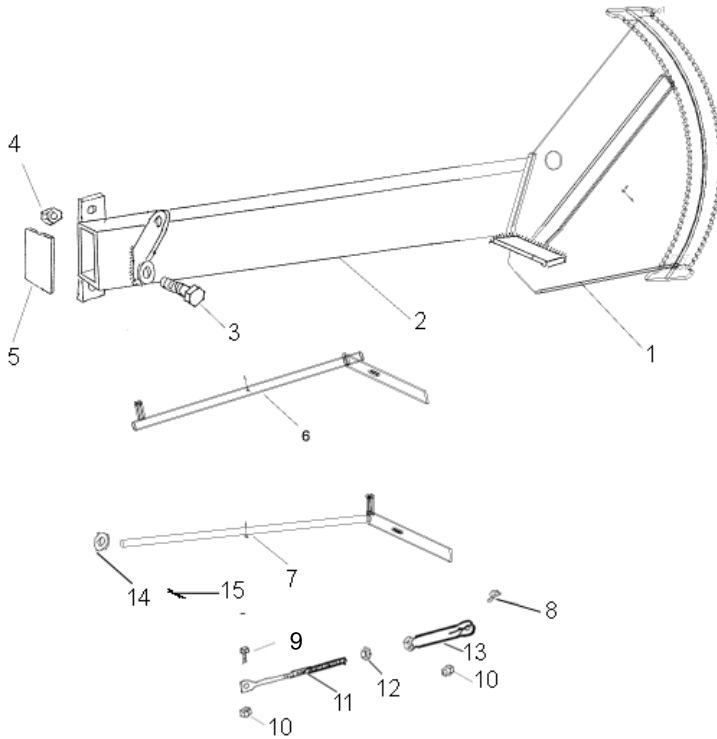


Figura	Referencia	Denominación
1	PS-045400	Graduador mando mecanico
2	PS-045401	Barra soporte graduador
3	933 10X30 8.8 B	Tornillo din 933 m 10x30 8.8 bi
4	985 10	Tuerca din 985 m 10 autoblocante bi
5	T07-107	Tapa tubo mando mecanico
6	PS-045402	Palanca con tubo
7	PS-045403	Palanca con eje
8	933 6X20 8.8 B	Tornillo din 933 m 6x20 8.8 bi
9	933 6X25 8.8 B	Tornillo din 933 m 6x25 8.8 bi
10	985 6	Tuerca din 985 m 6 autoblocante bi
11	PM-045401	Varilla mando trampilla
12	934 12/150 BI	Tuerca din 934 m 12/150 bi
13	MT-224	Tubo mando trampilla
14	125 16 BI	Arandela plana din 125 m 16 bi
15	94 5X32 BI	Pasador aletas din 94 m 5x32 bi











LAMUSA

LAMUSA AGROINDUSTRIAL, S.L.

Domicilio Fiscal: C/ Om, nº 3 - Tel. 93 868 03 03 - Fax 93 868 00 55

Factoría: Ctra. de Igualada, s/n - Apartado de Correos 6

08280 CALAF (BARCELONA) España
